

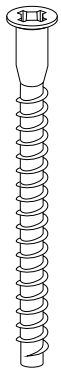


# LIBRA 180

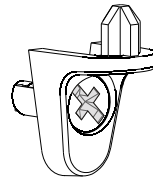
## liukuovikomeron asennusohje

Asennuksessa tarvittavat työkalut:  
ristipäinen ruuvimeisseli tai  
akkuporakone,  
vasara ja mittanauha.

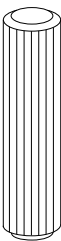
Asennuksessa tarvittavat helat.



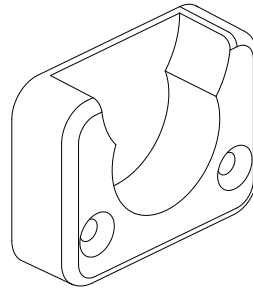
Kalusteruuvi, 8 kpl  
Päätyjen kiinnittämiseen



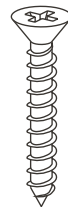
Hyllynkannatin, 48 kpl



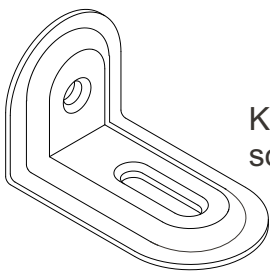
Poratappi, 16 kpl  
Päätyjen ja välisivun  
kiinnittämiseen



Vaatetangon kannatin,  
2 kpl



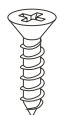
Vaatetangon  
kannattimen  
ruuvi, 24 mm, 4 kpl



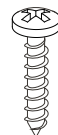
Kulmarauta, 12 kpl  
sokkelisoirojen kiinnittämiseen



Naula, 3 pussia  
Taustalevyjen kiinnittämiseen



Kulmarautojen  
kiinnitysruuvi, 24 kpl  
ruuvi, 15 mm

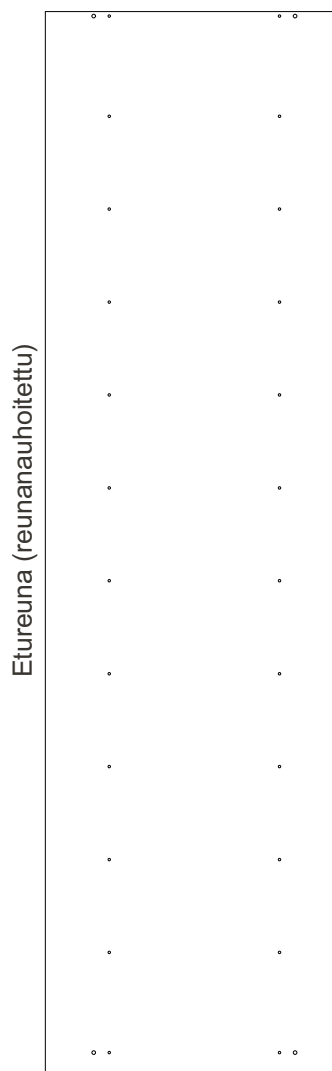


Kupukantainen ruuvi, 12 kpl  
ovien liukukiskojen  
kiinnittämiseen, 18 mm

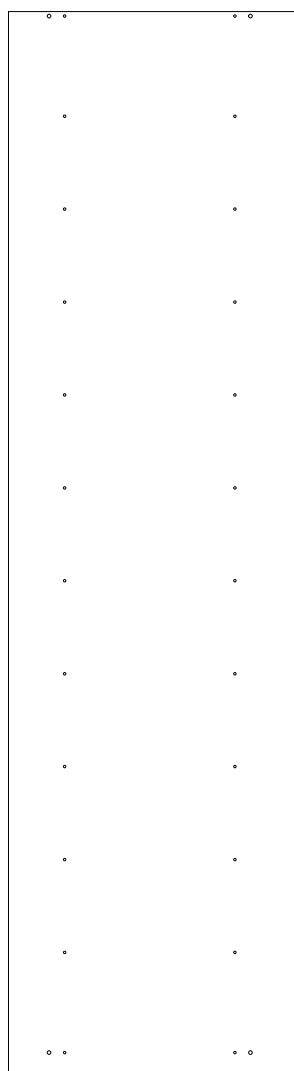
# Libran levyosat

LIBRA 180 asennusohje

Vasen pääty, 1 kpl  
600 x 2198 mm



Oikea pääty, 1 kpl  
600 x 2198 mm



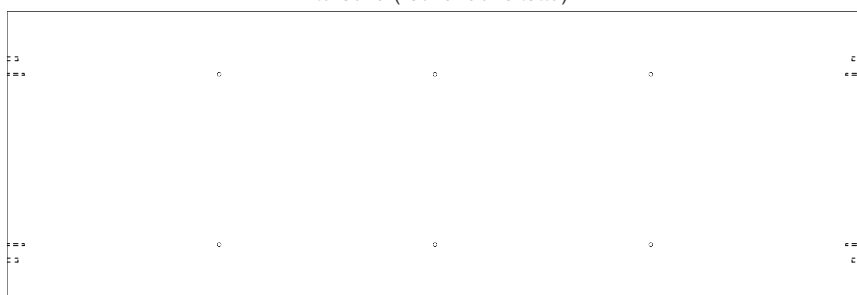
Välisivu, 2 kpl  
511 x 2126 mm



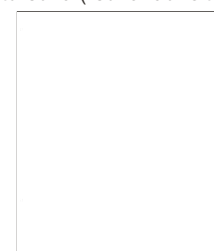
Taustalevy, 4 mm, 4 kpl  
447 x 2158 mm



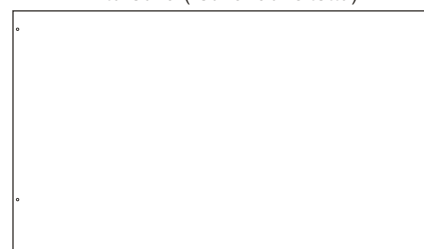
Pohja ja katto, 2 kpl  
598 x 1768 mm  
Etureuna (reunanauhoitettu)



Hylly, 10 kpl  
506 x 430 mm  
Etureuna (reunanauhoitettu)



Hylly, 1 kpl  
506 x 876 mm  
Etureuna (reunanauhoitettu)



Sokkelisoiro, 2 kpl  
39 x 1768 mm



Lisäksi toimituksessa on mukana muovinen taustalevyjen yhdistämislista, 1 kpl



# Sokkeli

Asenna sokkelisoivot pohjalevyyn.

Varmista että välisivun kiinnitys rei'ät jäävät eri puolelle kuin sokkelisoivot.

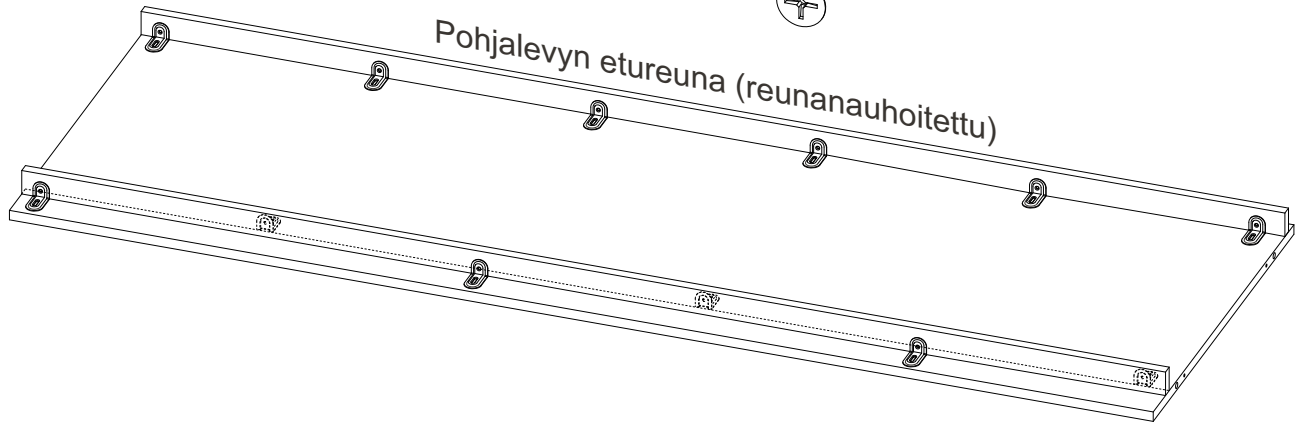
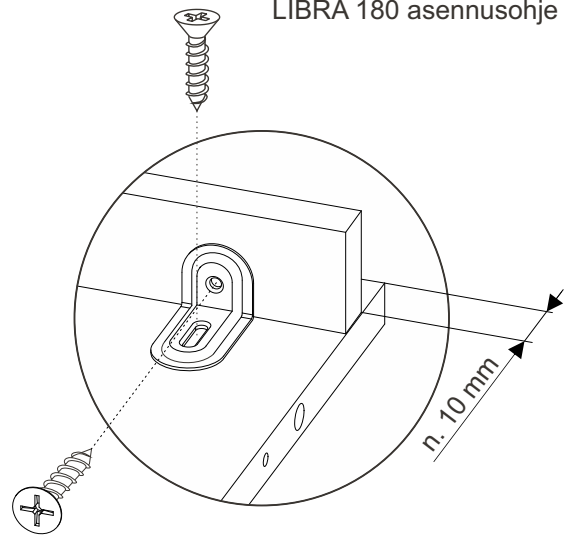
Etummainen sokkelisoivo kiinnitetään n. 10 mm sisäänpäin pohjalevyn etureunasta.

Kaikki kulmaraudat tulevat etummaisen sokkelisoiron takapuolelle näkymättömiin.

Takimmainen sokkelisoivo kiinnitetään n. 50 mm sisäänpäin pohjalevyn takareunasta.

Asenna joka toinen kulmarauta soiron sisäpinnalle ja joka toinen kulmarauta soiron ulkopinnalle kuvan mukaisesti.

LIBRA 180 asennusohje



# Rungon kasaus

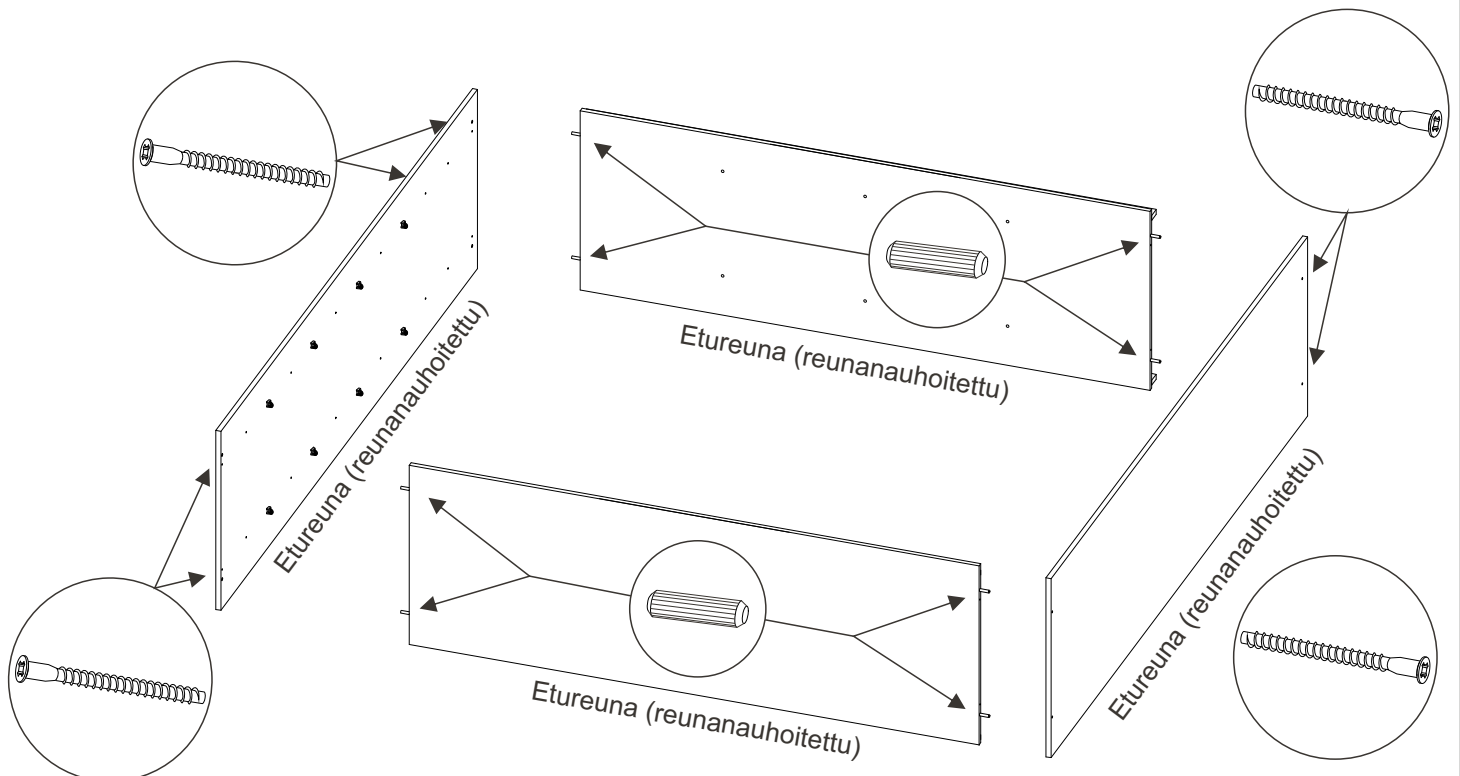
Laita poratavit paikoilleen kattoon ja pohjaan.

Pidä pohjaa pystyssä ja pujota pääty poratappeihin ja kiinnitä se kalusteruuveilla.

Toista sama toisella päädyllä ja kiinnitä samoin katto.

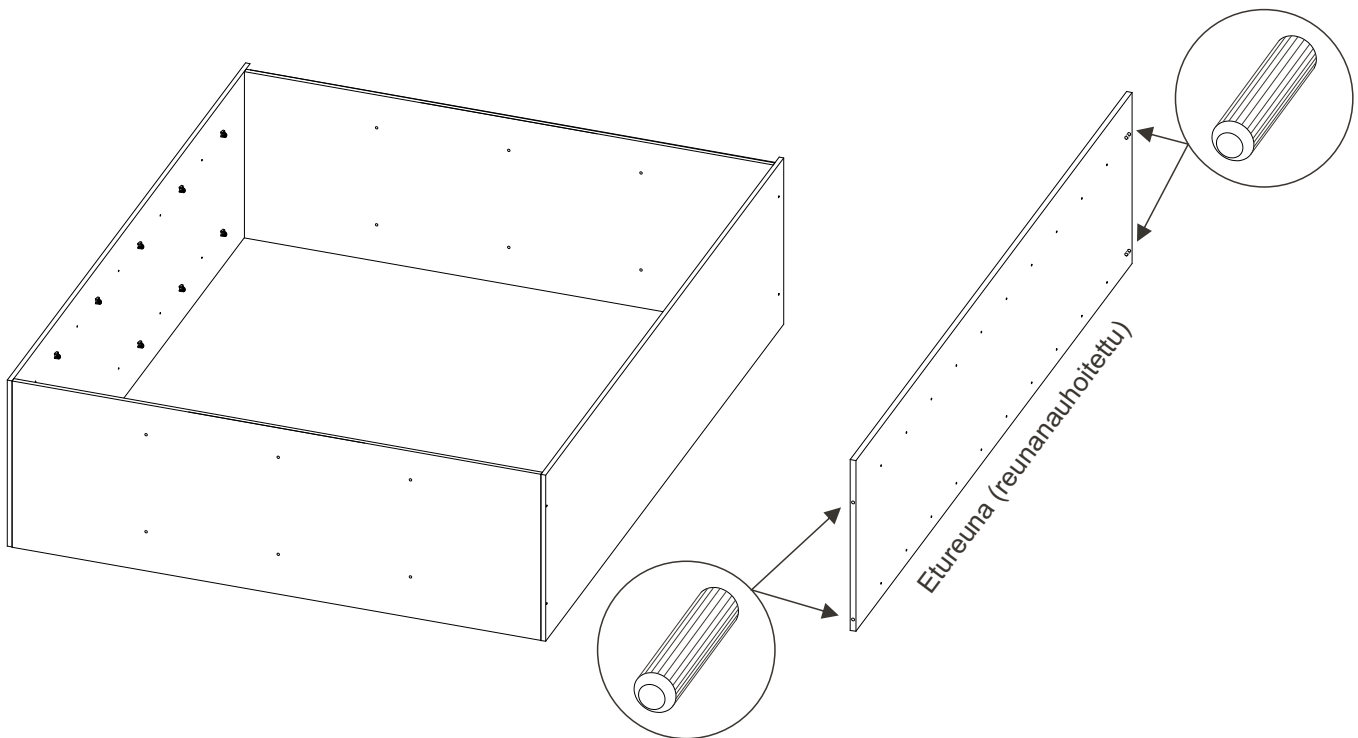
**Huom!** Kaikissa runko-osissa reunanauha alaspäin

**Huom!** Katossa ja pohjalevyssä välisivun poratappien rei'ät sisäänpäin

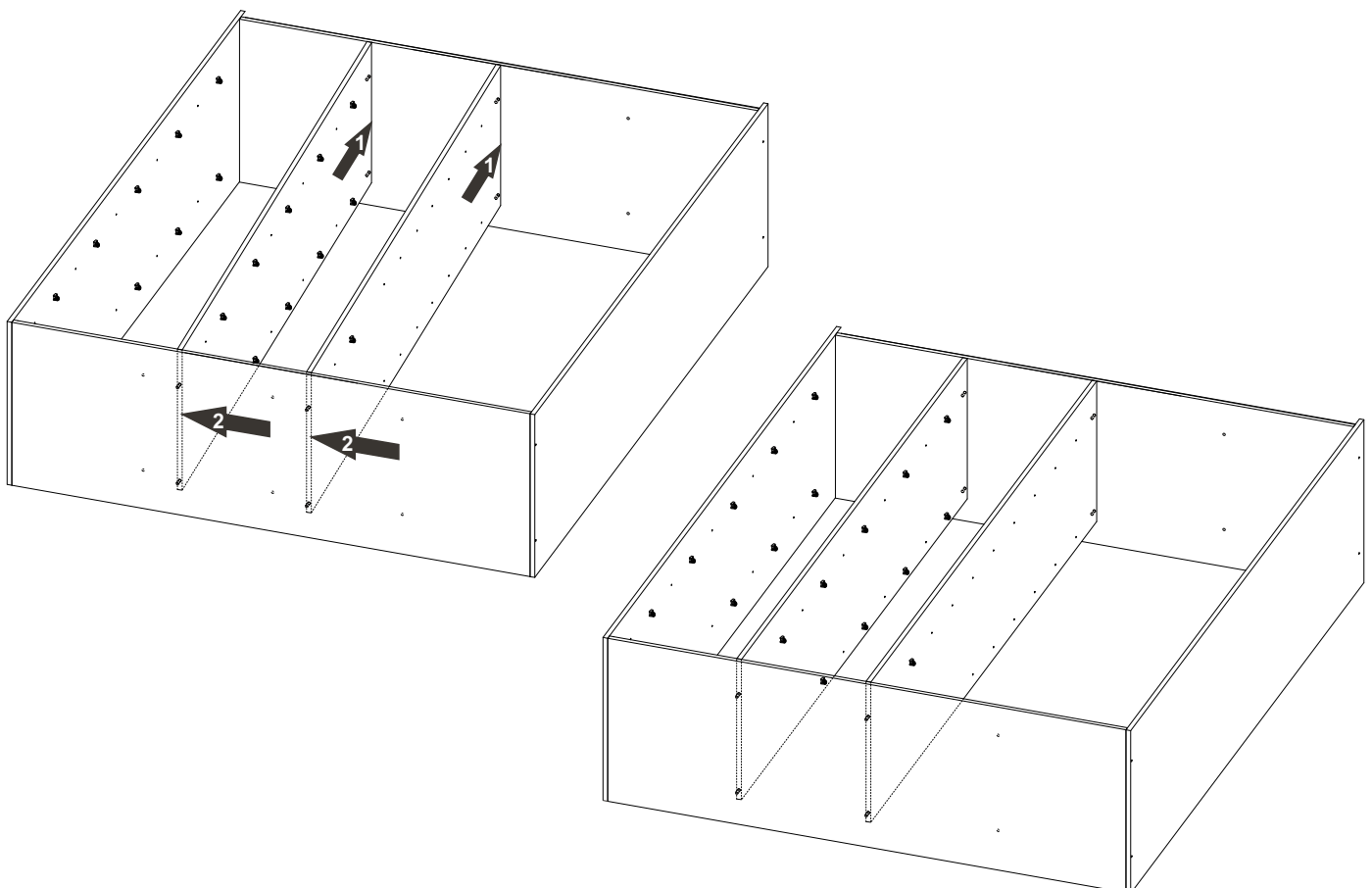


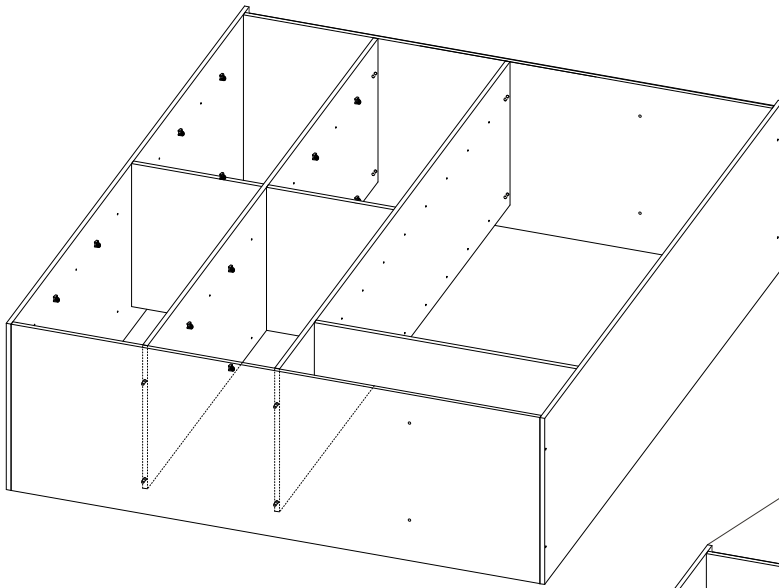
# Välisivu

Laita poratapit paikoilleen välisivun ala- ja yläpään.



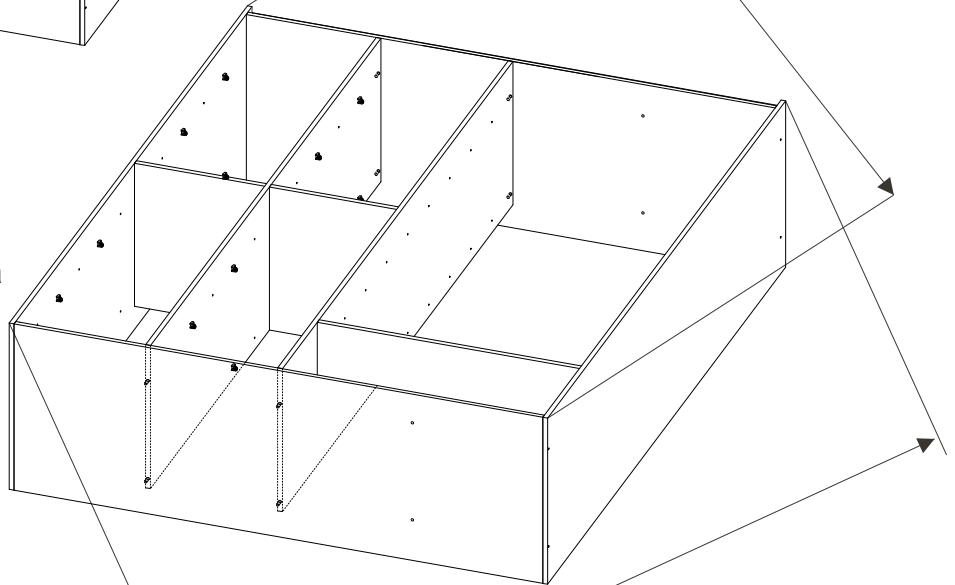
Pujota välisivu kaapin sisään vähän vinossa asennossa jotta se poratappeineen mahtuu paikoilleen. Laita välivun alapää paikoilleen ja paina sivusuunnassa välisivun yläpäätä keskelle päin. Katto joustaa sen verran, että välisivu sujahtaa paikoilleen.





Laita kaikkiin hyllyväleihin yksi hylly paikoilleen jotta hyllyväli pysyy oikean levyisenä.

Tarkista ristimitat ja tarvittaessa säädä ne samoiksi.

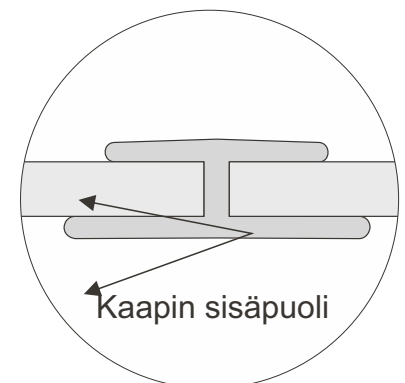
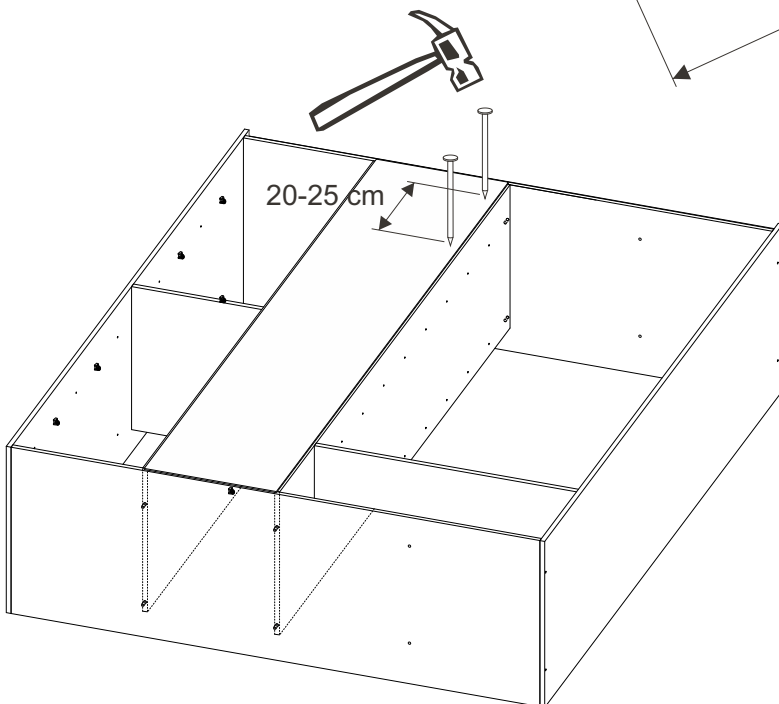


Ristimitta A.

Ristimitta B.

Sijoita taustalevyn reuna keskelle välisivua. Naulaa taustalevyt paikoilleen. Aloita keskeltä.

Leveässä hattuhyllyvälissä yhdistetään kaksi taustalevyä mukana olevalla muovilistalla. Leveämpi puoli listasta kaapin sisällepuolelle.



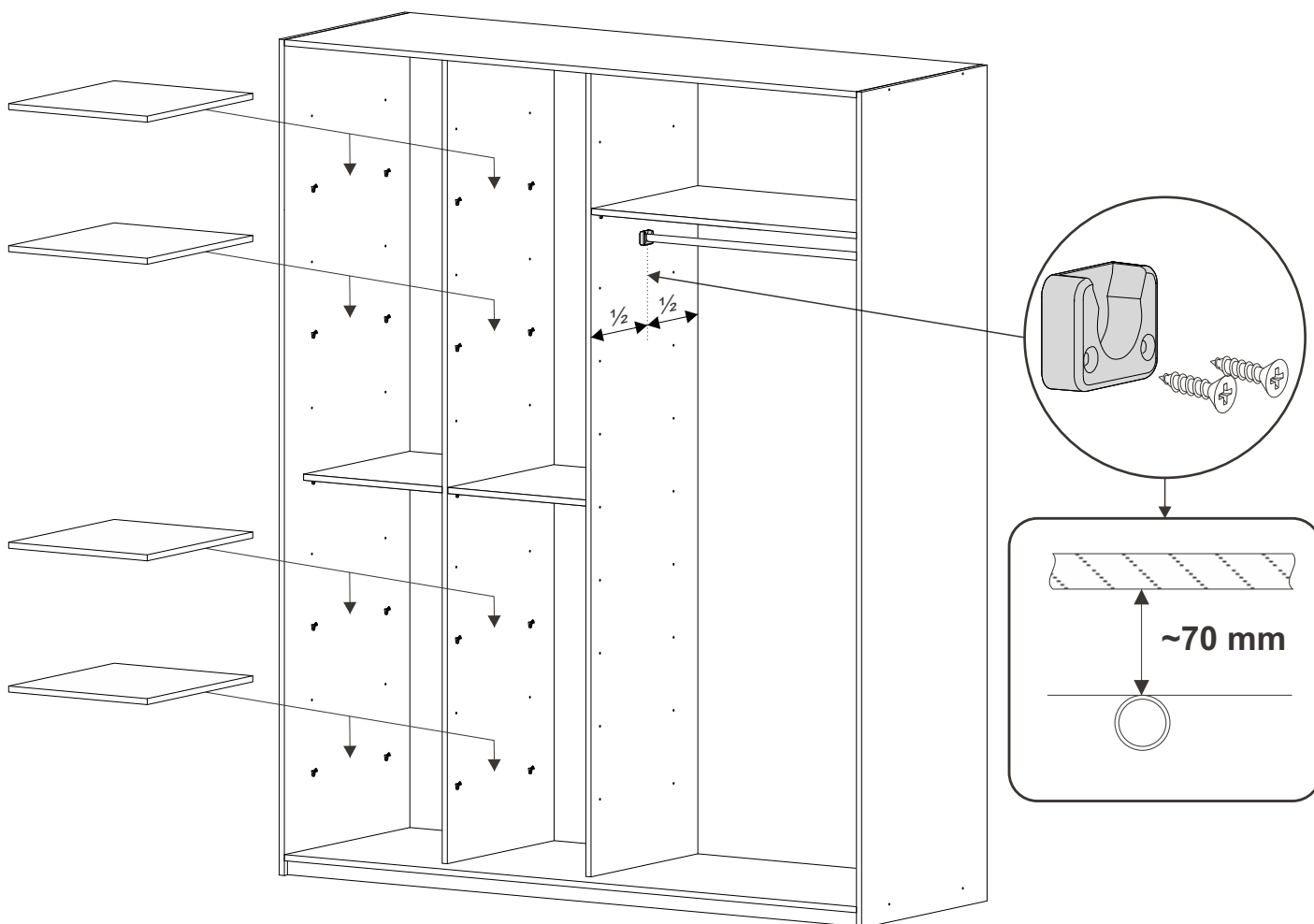
# Rungon viimeistely

LIBRA 180 asennusohje

Nosta kaappi varovasti pystyyn, varo etteivät hyllyt putoa lattialle.

Laita loput hyllyt paikoilleen ja kiinnitä vaatetanko.

Vaatetanko asennetaan syvyysuunnassa välisivun keskelle ja n. 7 cm hyllyn alapuolelle.

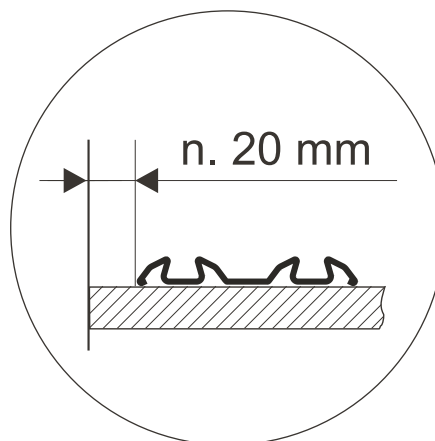
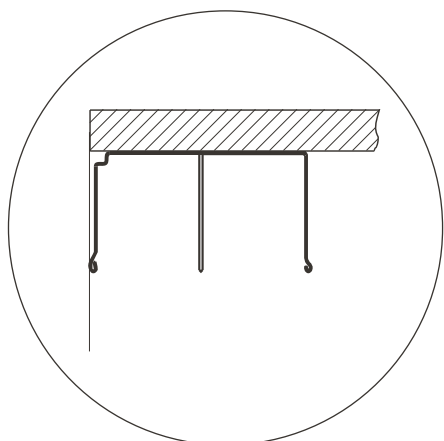


## Ovien liukukiskojen kiinnitys

Kiskot kiinnitetään kupukantaisilla 18 mm ruuveilla.

Asenna kattokisko katon etureunan tasalle.

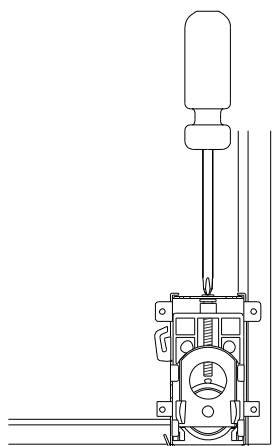
Lattiakiskon etureuna asennetaan n. 20 mm pohjalevyn etureunasta sisäänpäin.



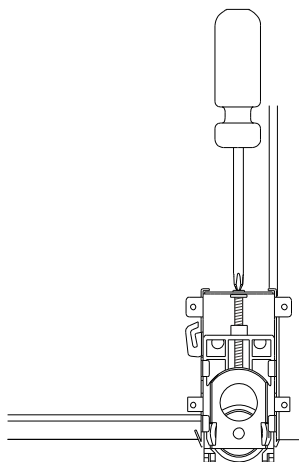
# Ovien asennus ja säätö

LIBRA 180 asennusohje

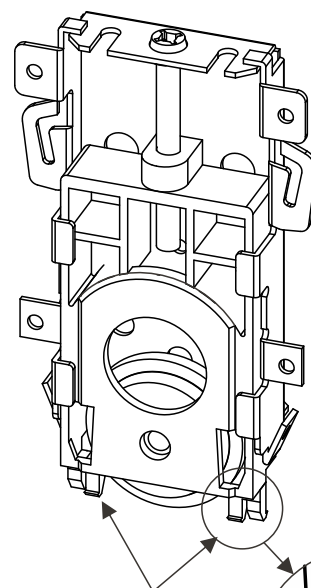
Ennen ovien asennusta säädä säätöruuvista pyöriä kuljetus asennosta n. 1 cm ulospäin.



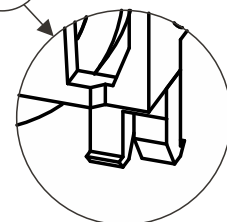
Kuljetusasento



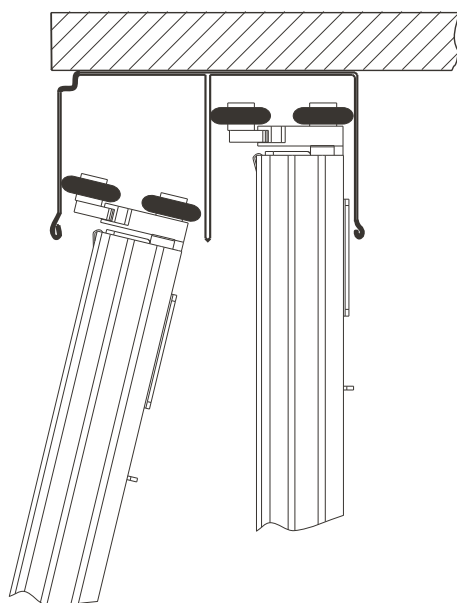
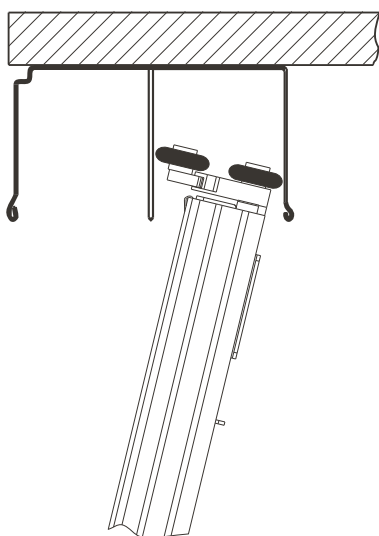
Asennusasento



Hypynestimet  
(alapyörän rungossa  
olevat tuplakoukut)



Nosta oven yläpää ensin paikoilleen yläkiskon uraan.  
Asenna takimmainen ovi ensin paikoilleen.  
Paina alapyörissä olevat hypynestimet alakiskon uraan.



Säädä oven suoruus ristipäisellä  
meisselillä alapyörien säätöruuveista.

Asennusvideo  
youtubessa

