

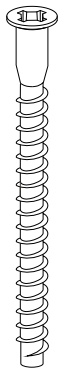


LIBRA 120

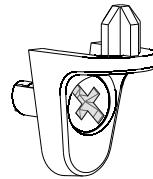
liukuovikomeron asennusohje

Asennuksessa tarvittavat työkalut:
ristipäinen ruuvimeisseli tai
akkuporakone,
vasara ja mittanauha.

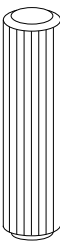
Asennuksessa tarvittavat helat.



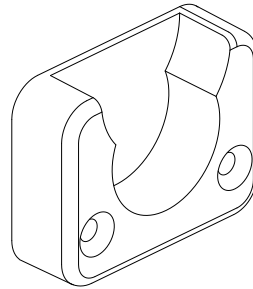
Kalusteruuvi, 8 kpl
Päätyjen kiinnittämiseen



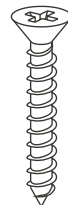
Hyllynkannatin, 24 kpl



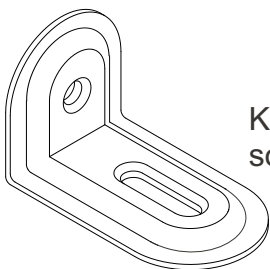
Poratappi, 12 kpl
Päätyjen ja välisivun
kiinnittämiseen



Vaatetangon kannatin,
2 kpl



Vaatetangon
kannattimen
ruuvi, 24 mm, 4 kpl



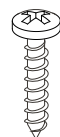
Kulmarauta, 8 kpl
sokkelisoirojen kiinnittämiseen



Naula, 2 pussia
Taustalevyjen kiinnittämiseen

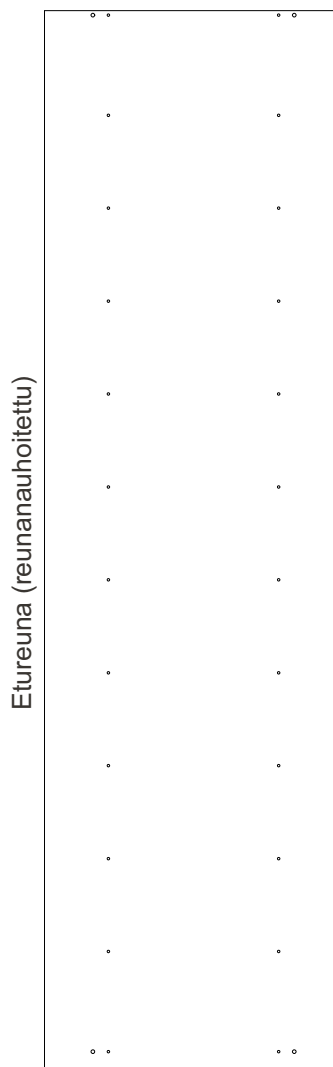


Kulmarautojen
kiinnitysruuvi, 16 kpl
ruuvi, 15 mm

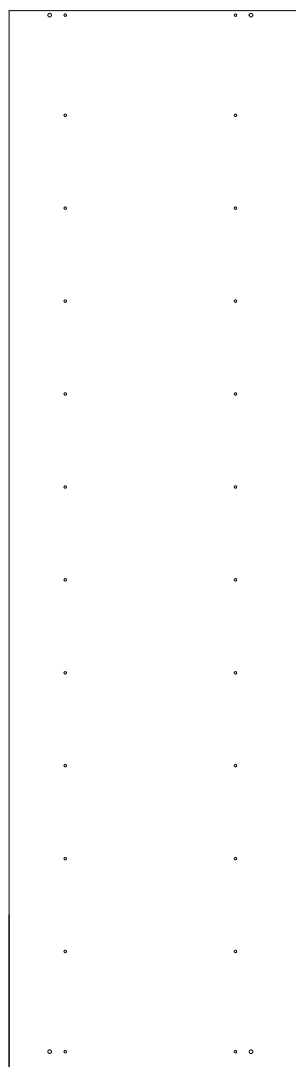


Kupukantainen ruuvi, 12 kpl
ovien liukukiskojen
kiinnittämiseen, 18 mm

Vasen pääty, 1 kpl
600 x 2198 mm



Oikea pääty, 1 kpl
600 x 2198 mm



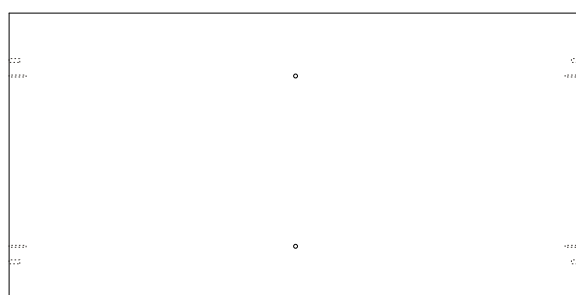
Välisivu, 1 kpl
511 x 2126 mm



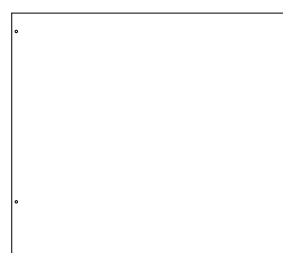
Taustalevy, 4 mm, 2 kpl
603 x 2158 mm



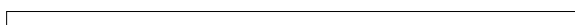
Pohja ja katto, 2 kpl
598 x 1184 mm
Etureuna (reunanauhoitettu)



Hylly, 6 kpl
506 x 584 mm
Etureuna (reunanauhoitettu)

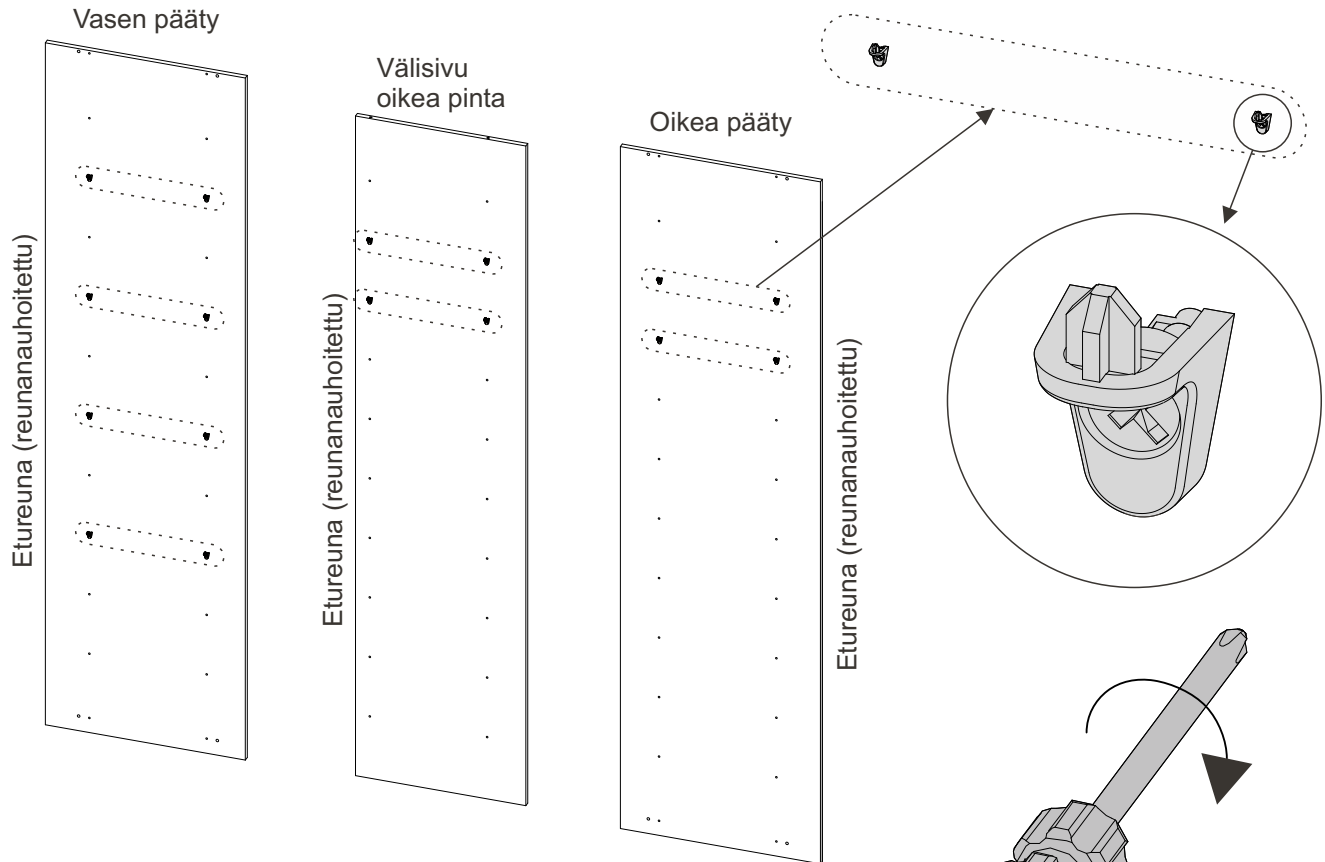


Sokkelisoiro, 2 kpl
39 x 1184 mm

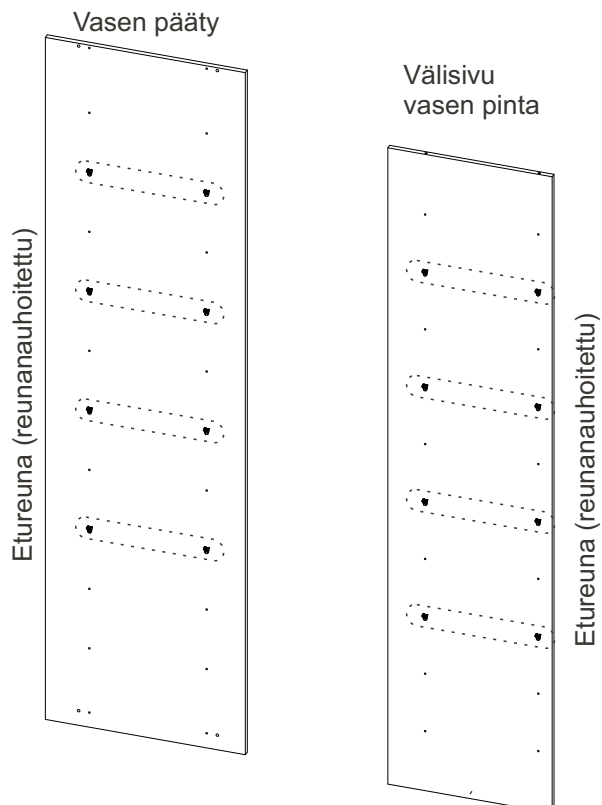


Runko-osien esivalmistelu

Nosta päädyt ja välisivu pystyyn seinän nojalle.
Kiinnitä hyllynkannattimet valmiiksi esimerkkikaavion mukaisesti.



Käännä välisivu toisinpäin ja laita vasemman hyllyvälin hyllynkannakkeet paikoilleen.



Hyllynkannattin lukitaan paikoilleen kiertämällä lukitusruuvia $\frac{1}{2}$ kierrosta myötäpäivään.
Jos joudut säätämään hyllynkannattimen asentoa löysää lukitusruuvi ensin.

Sokkeli

Asenna sokkelisoivot pohjalevyyn.

Varmista että välisivun kiinnitys rei'ät jäävät eri puolelle kuin sokkelisoivot.

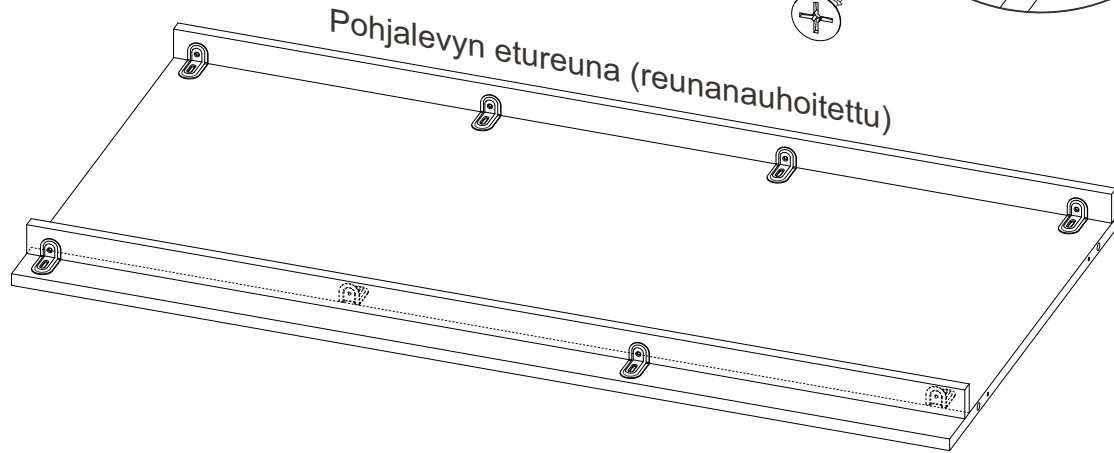
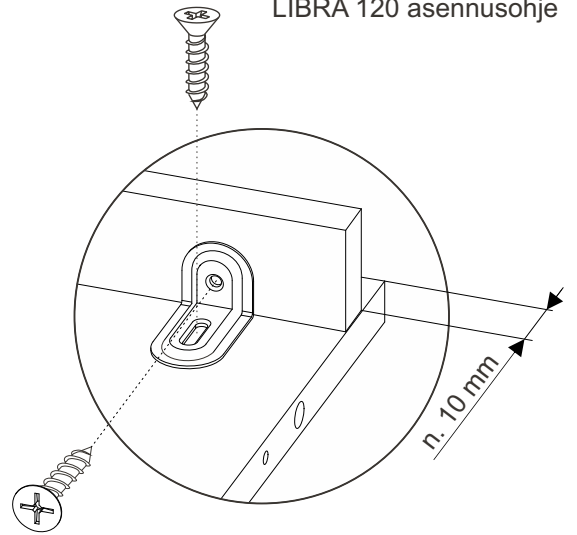
Etummainen sokkelisoivo kiinnitetään n. 10 mm sisäänpäin pohjalevyn etureunasta.

Kaikki kulmaraudat tulevat etummaisen sokkelisoiron takapuolelle näkymättömiin.

Takimmainen sokkelisoivo kiinnitetään n. 50 mm sisäänpäin pohjalevyn takareunasta.

Asenna joka toinen kulmarauta soiron sisäpinnalle ja joka toinen kulmarauta soiron ulkopinnalle kuvan mukaisesti.

LIBRA 120 asennusohje



Rungon kasaus

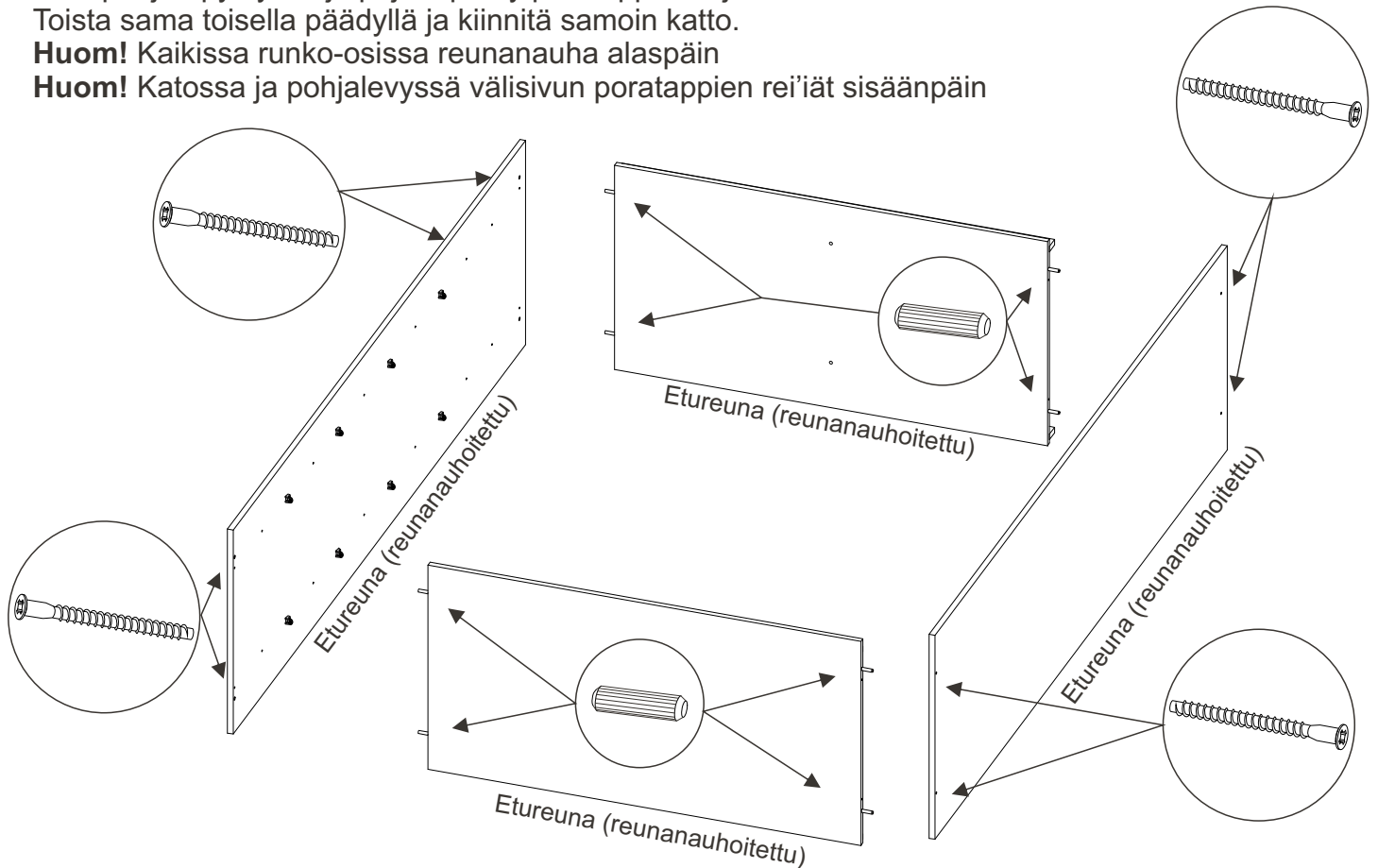
Laita poratapit paikoilleen kattoon ja pohjaan.

Pidä pohjaa pystyssä ja pujota pääty poratappeihin ja kiinnitä se kalusteruuveilla.

Toista sama toisella päädyllä ja kiinnitä samoin katto.

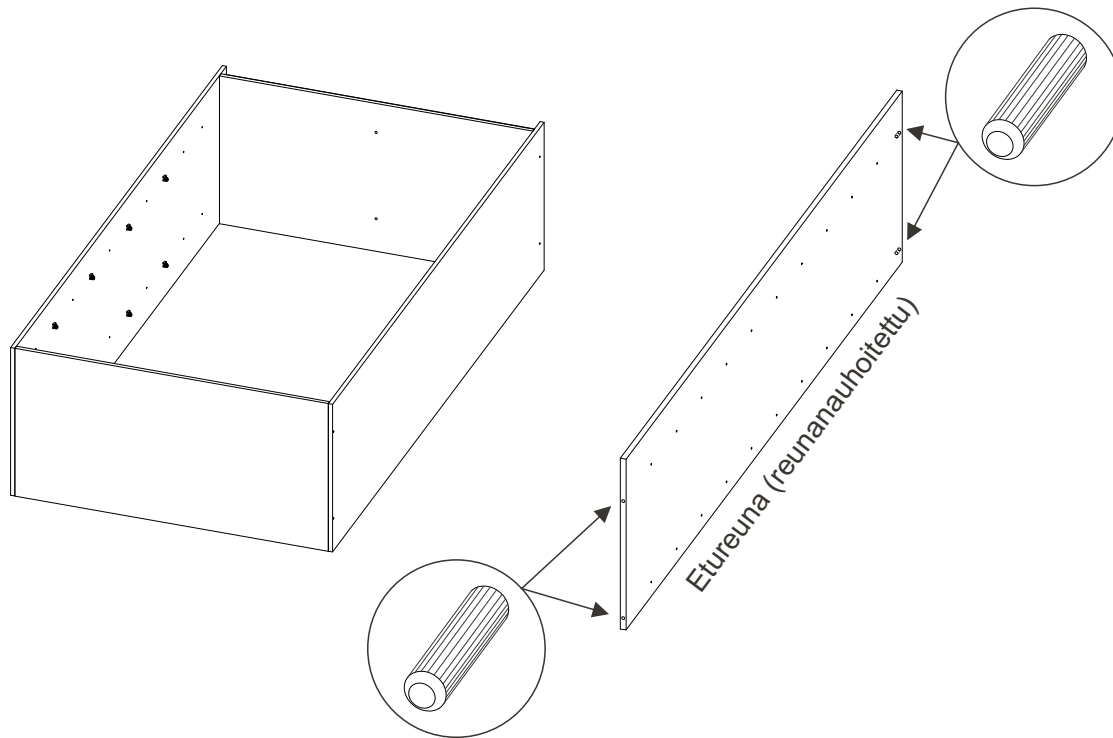
Huom! Kaikissa runko-osissa reunanauha alaspäin

Huom! Katossa ja pohjalevyssä välisivun poratappien rei'ät sisäänpäin

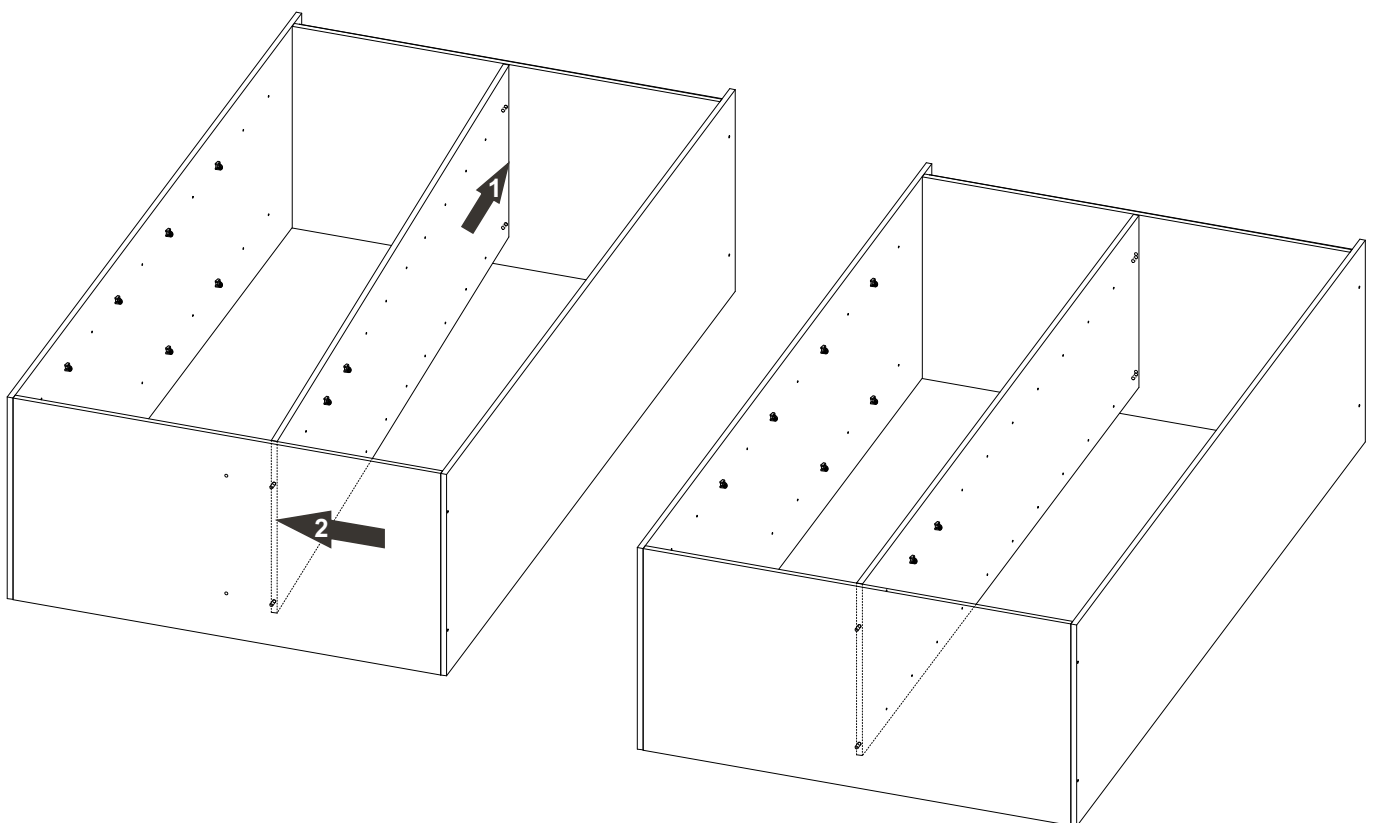


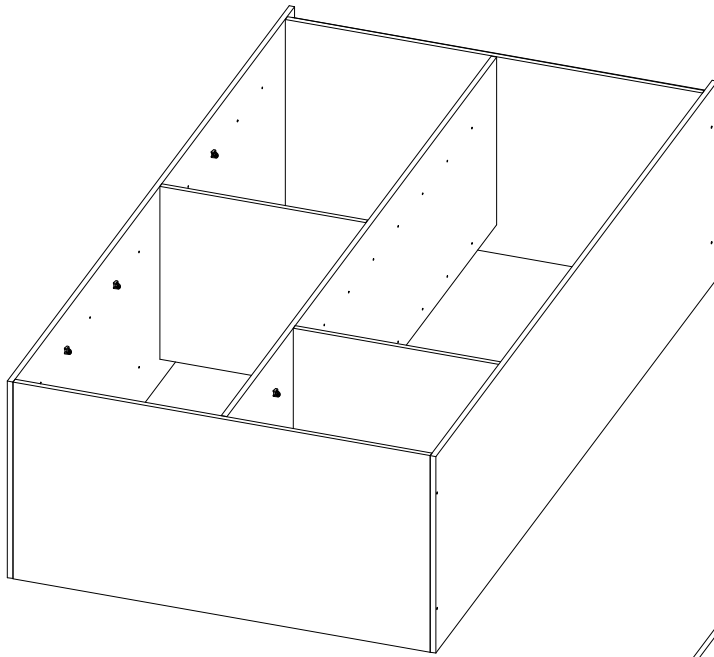
Välisivu

Laita poratavit paikoilleen välisivun ala- ja yläpään.



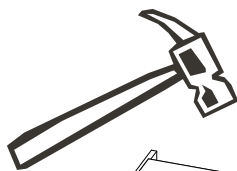
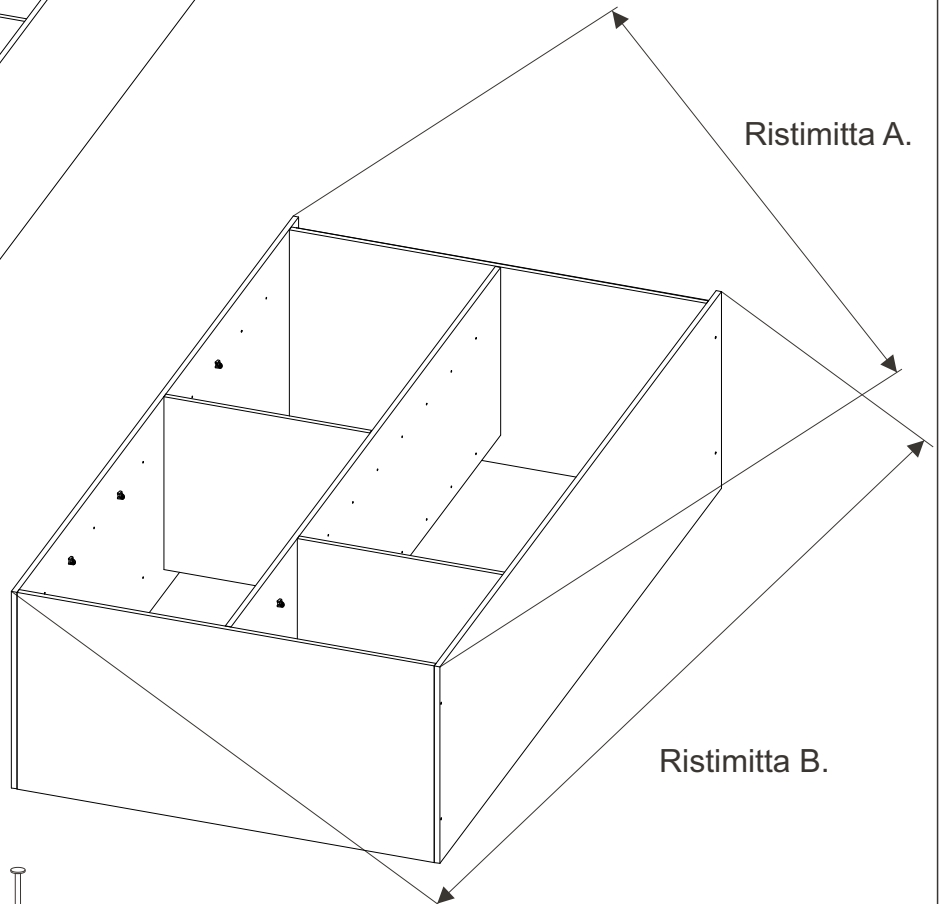
Pujota välisivu kaapin sisään vähän vinossa asennossa jotta se poratappeineen mahtuu paikoilleen. Laita välivun alapää paikoilleen ja paina sivusuunnassa välisivun yläpäätä keskelle päin. Katto joustaa sen verran, että välisivu sujahtaa paikoilleen.



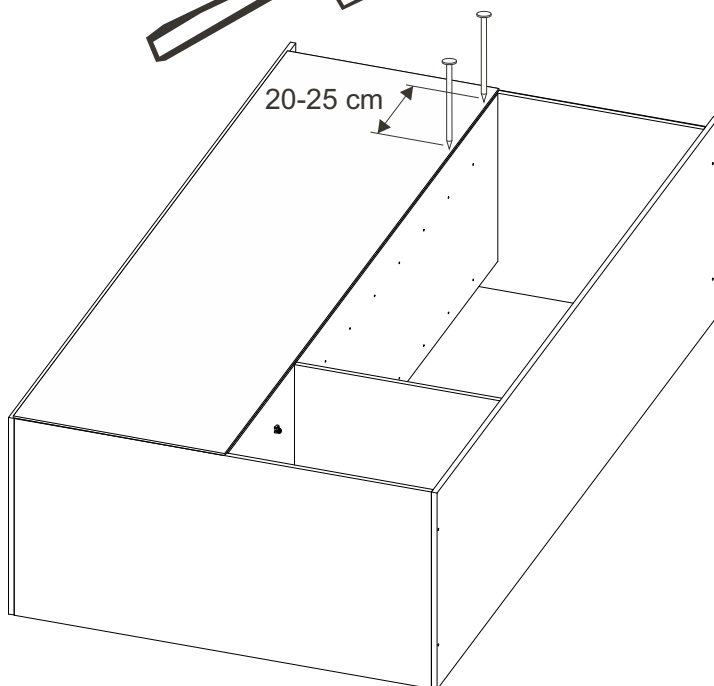


Laita molempiin hyllyväleihin yksi hylly paikoilleen jotta hyllyväli pysyy oikean levyisenä.

Tarkista ristimitat ja tarvittaessa säädä ne samoiksi.



20-25 cm



Sijoita taustalevyn reuna keskelle välisivua. Naulaa taustalevyt paikoilleen. Aloita keskeltä.

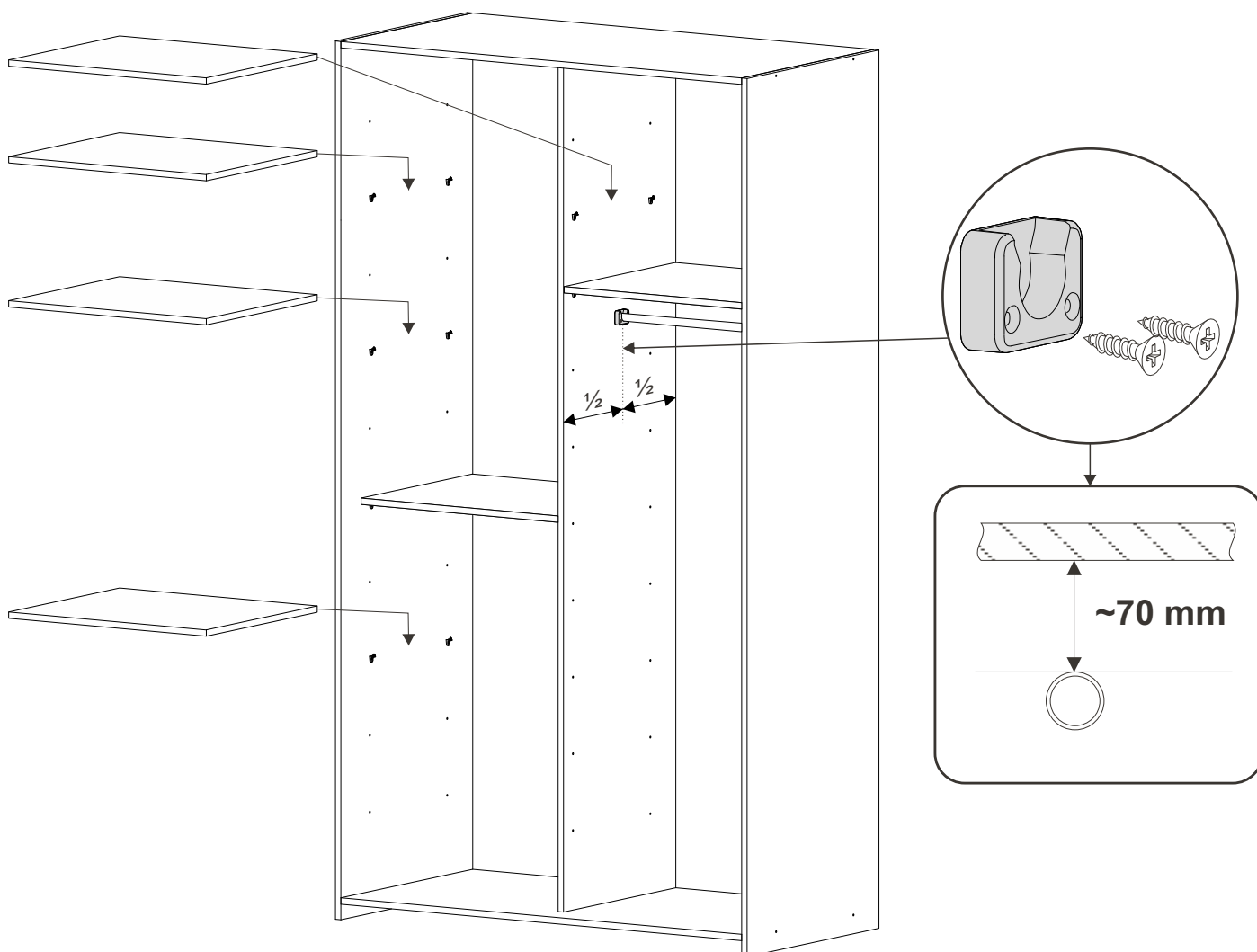
Rungon viimeistely

LIBRA 120 asennusohje

Nosta kaappi varovasti pystyyn, varo etteivät hyllyt putoa lattialle.

Laita loput hyllyt paikoilleen ja kiinnitä vaatetanko.

Vaatetanko asennetaan syvyysuunnassa välisivun keskelle ja n. 7 cm hyllyn alapuolelle.

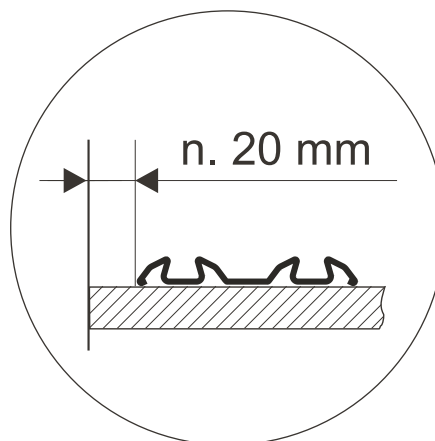
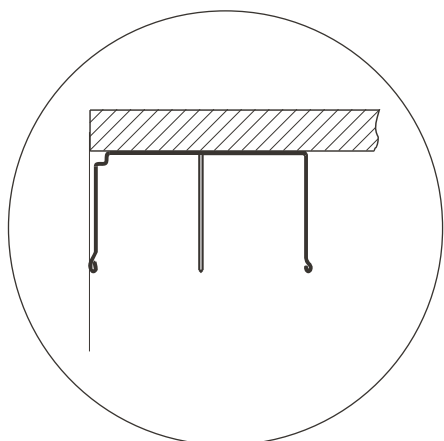


Ovien liukukiskojen kiinnitys

Kiskot kiinnitetään kupukantaisilla 18 mm ruuveilla.

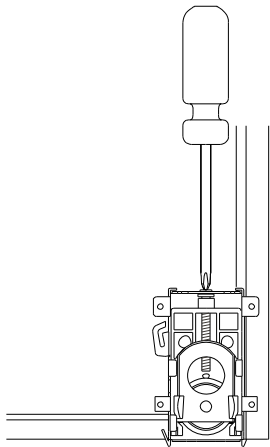
Asenna kattokisko katon etureunan tasalle.

Lattiakiskon etureuna asennetaan n. 20 mm pohjalevyn etureunasta sisäänpäin.

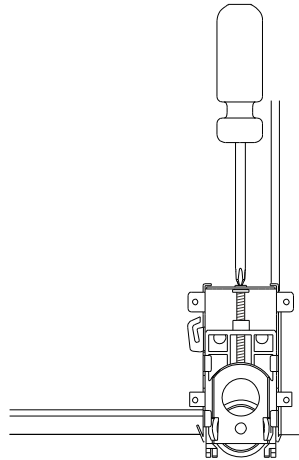


Ovien asennus ja säätö

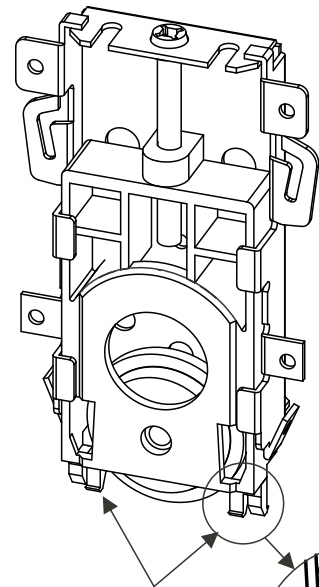
Ennen ovien asennusta säädä säätöruuvista pyöriä kuljetus asennosta n. 1 cm ulospäin.



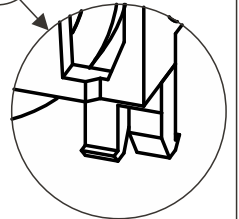
Kuljetusasento



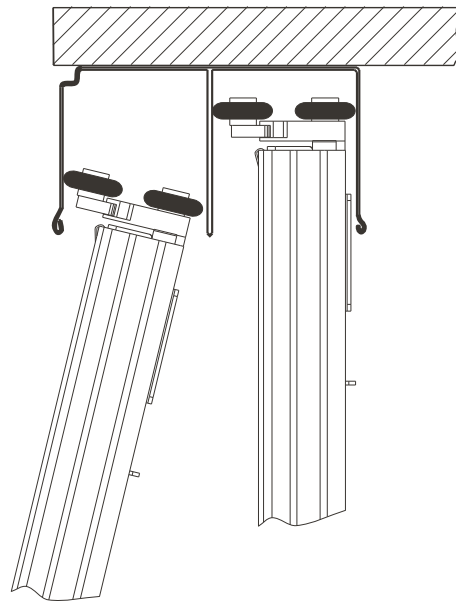
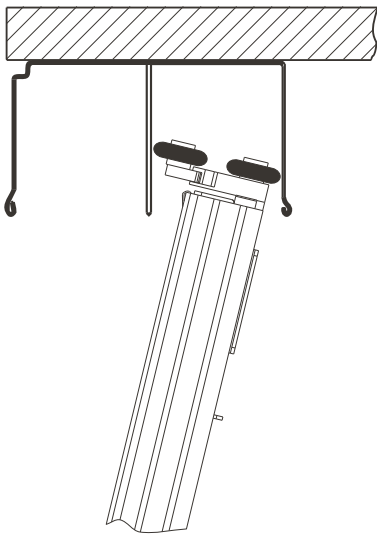
Asennusasento



Hypynestimet
(alapyörän rungossa
olevat tuplakoukut)



Nosta oven yläpää ensin paikoilleen yläkiskon uraan.
Asenna takimmainen ovi ensin paikoilleen.
Paina alapyörissä olevat hypynestimet alakiskon uraan.



Säädä oven suoruus ristipäisellä
meisselillä alapyörien säätöruuveista.

Asennusvideo
youtubessa

