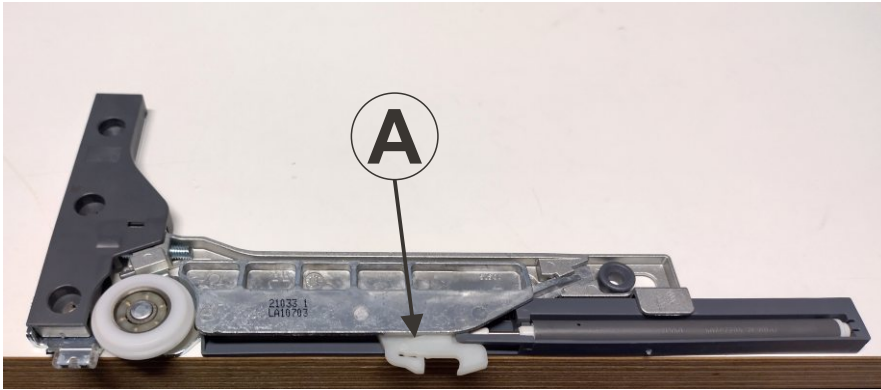


Paulus oven asentaminen

SoftClose jousen virittäminen



Ennenkuin nostat ovet paikoilleen viritä softclose mekanismin jousi. Virittäminen tapahtuu vetämällä valkoinen muoviosa (A) kuljetusasennosta pyörää kohti niin pitkälle, että se lukittuu paikoilleen.



Oven paikoilleen nostaminen

Nosta ovi paikoilleen ja aseta alapyörä uraan. Kohdista yläpyörä uran kohdalle ja vapauta lukitus käyttämällä oven yläpyörässä olevaa keltaista vipua (B).



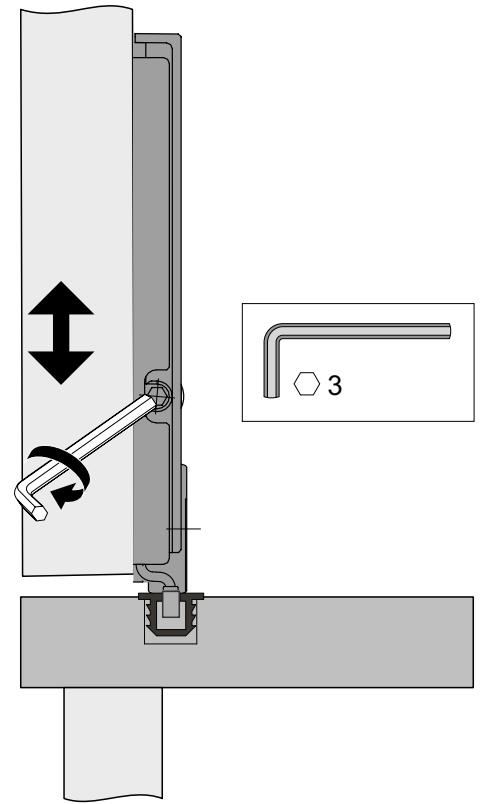
B



Kun ovien säädöt on tehty vedä yläpyörää vähän alaspäin ja lukitse se vivulla (A).

Oven korkeussuuntainen säätö

Oven korkeussuuntainen säätö tapahtuu oven alapyörän ulkopinnalta kuusiokoloavaimella.



SoftClose säätäminen

Ovien alakiskoilla valmiina olevan SoftClose vastakappaleen säätäminen tapahtuu löysäämällä 2 kuusiokoloruuvia (1,5 mm) (B) ja vastakappaleen paikoilleen siirtämisen jälkeen ne molemmat kiristetään.

