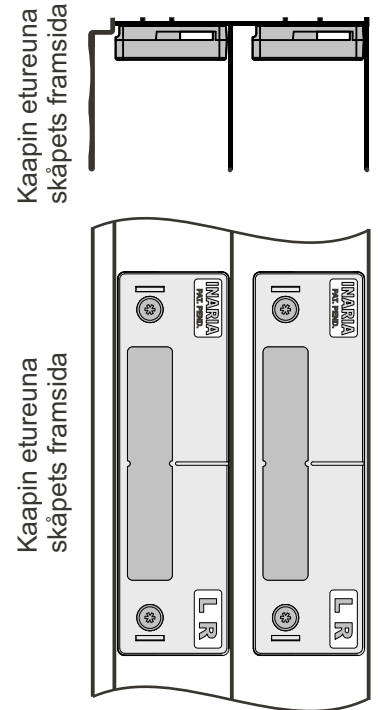
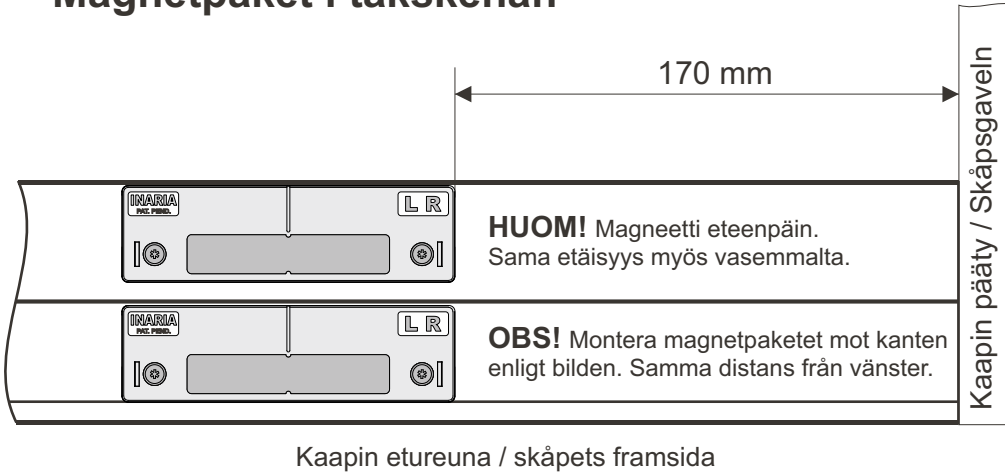
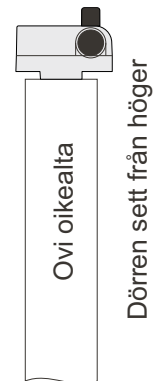
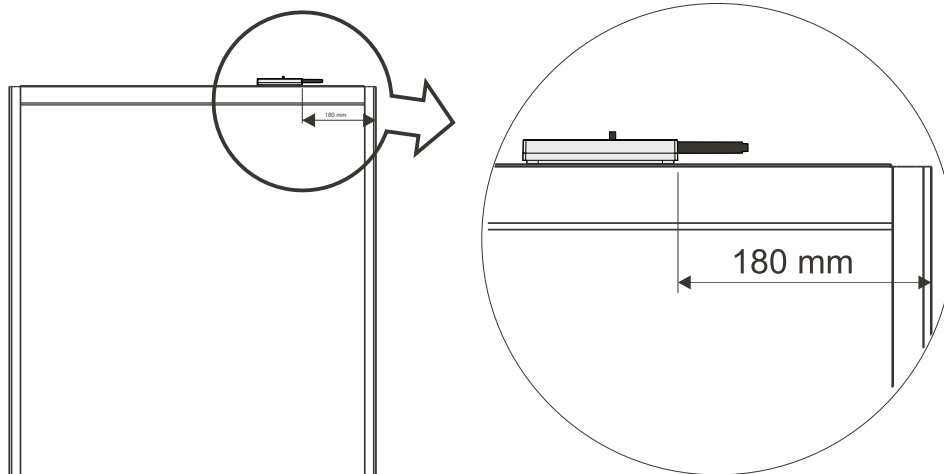
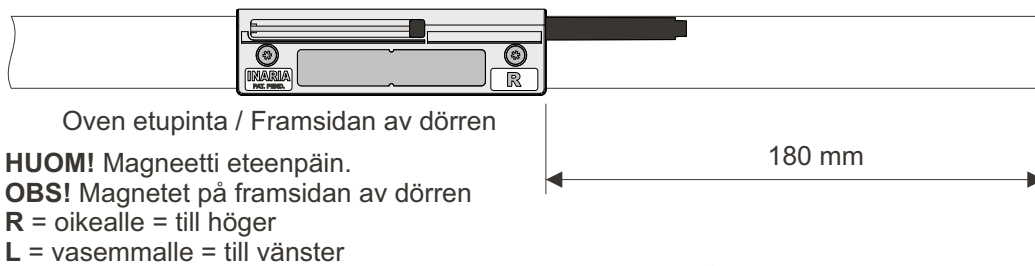


INARIA SOFT CLOSE magneettihidastimen asentaminen Montering av INARIA SOFT CLOSE magnet dörrindragare

Hidastimen vastakappaleet yläkiskoon Magnetpaket i takskenan



Hidastimet oveen / Soft Close monterat på dörr



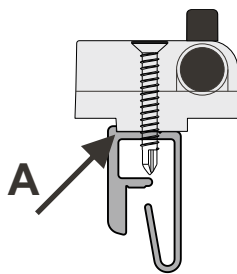
MDF-kehyksessä ja 33 mm leveässä alumiinikehyksessä hidastin asennetaan syvyyssuunnassa keskelle ovea. På MDF- och aluminiumram dörrar monteras soft close i mitten av dörren (i djupled).

HUOM!

Käyttäkää hidastimen kiinnittämiseen pakkauksessa mukana olevia 25 mm ruuveja.

OBS!

Använd de medföljande 25 mm skruvarna för att fästa dörrindragaren.



Kapeassa alumiinikehyksessä hidastin painetaan kehyksen etureunassa olevaa pykälää (A) vasten.

18 mm smal aluminiumram tryck soft close mot tvarlistens kant (A).

HUOM!

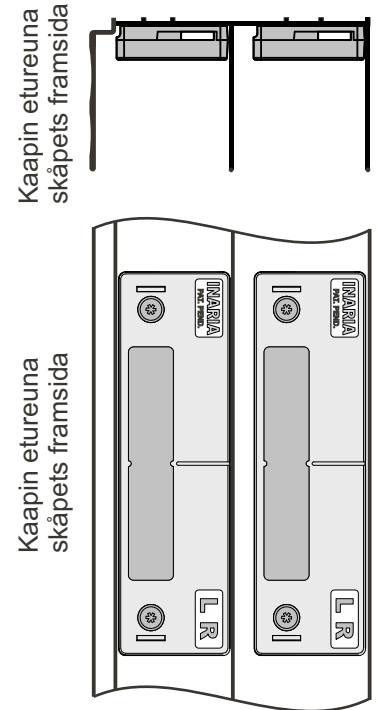
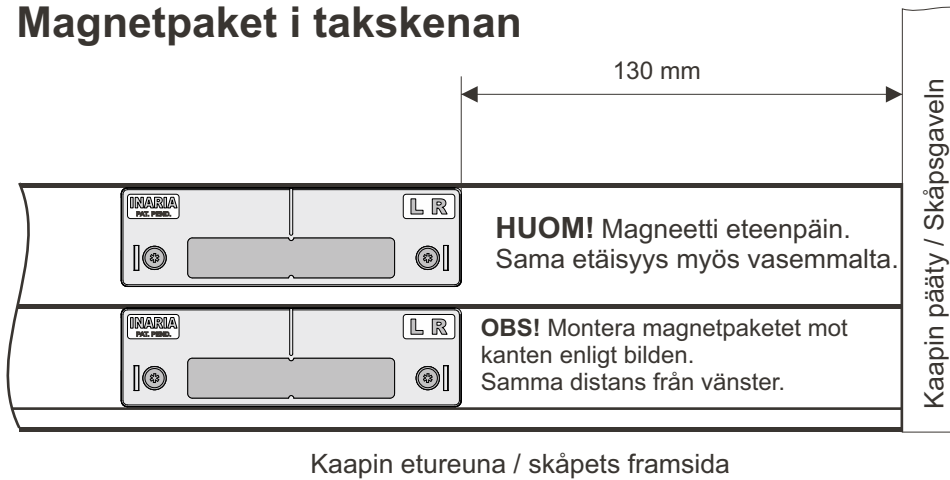
Alumiinipiilokehysovilla eri mitoitus. Ks. sivu 2.

OBS!

Se monteringsanvisningar för Auriga dörrar på sida 2.

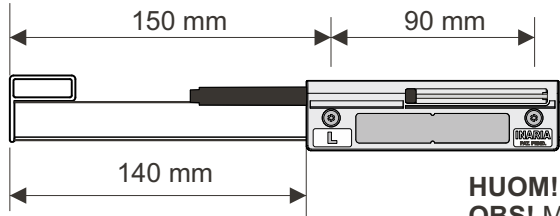
INARIA SOFT CLOSE magneettihidastimen asentaminen Montering av INARIA SOFT CLOSE magnet dörrindragare

Alumiini piilokehysovet / Auriga dörrar
Hidastimen vastakappaleet yläkiskoon
Magnetpaket i takskenan

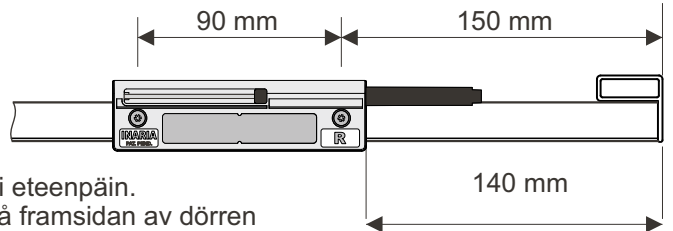


Hidastimet alumiini piilokehysoveen Soft Close montering på Auriga dörrar

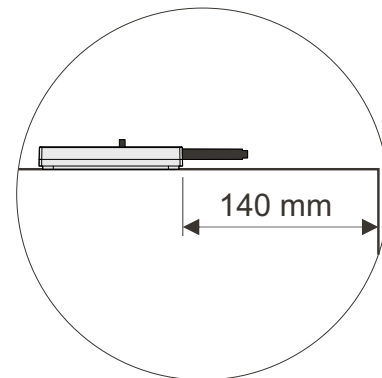
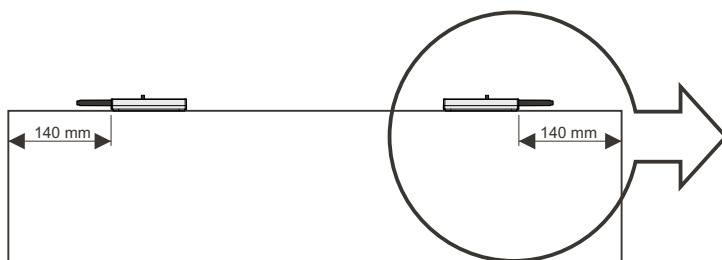
Ruuvien etäisyys oven reunasta.
Skruvarnas avstånd från dörrens kant.



Ruuvien etäisyys oven reunasta.
Skruvarnas avstånd från dörrens kant.



HUOM! Magneetti eteenpäin.
OBS! Magnetet på framsidan av dörren
R = oikealle = höger
L = vasemmalle = vänster

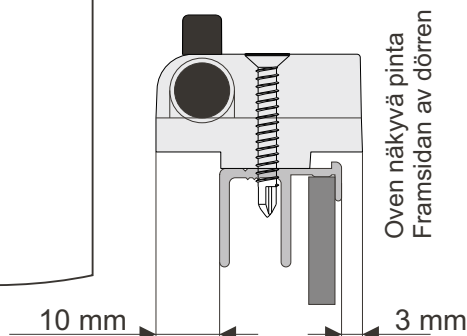


HUOM!

Käyttäkää hidastimen kiinnittämiseen pakkauksessa mukana olevia 25 mm ruuveja.

OBS!

Använd de medföljande 25 mm skruvarna för att fästa dörrindragaren.



HUOM!

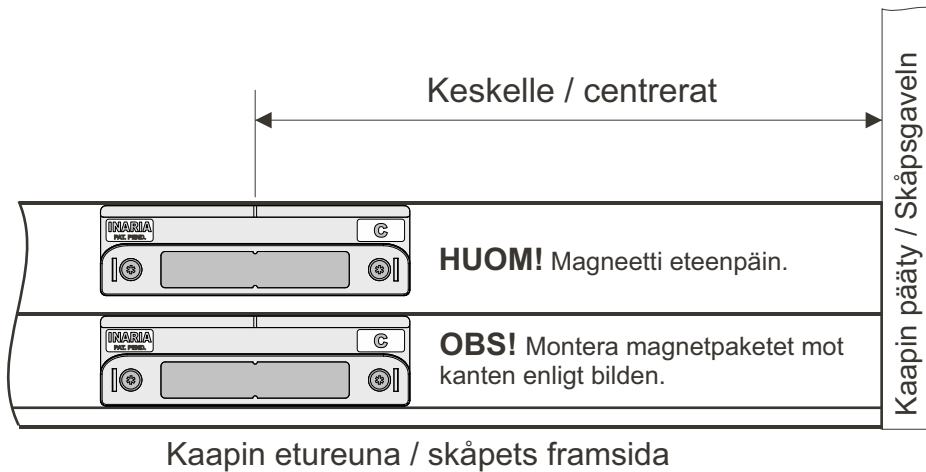
Noudata piirustuksen mittoja. Näin varmistuu, että ruuvi tulee takimmaiseen tyhjään koloon eikä riko etummaisessa kolossa olevaa lasia.

OBS!

Följ måtten på ritningen. Detta säkerställer att skruven inte spräcker glasskivan.

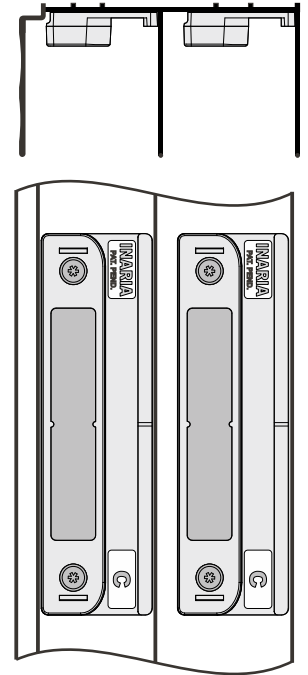
INARIA SOFT CLOSE magneettihidastimen asentaminen Montering av INARIA SOFT CLOSE magnet dörrindragare

Hidastimen vastakappaleet yläkiskon keskelle Magnetpaket centrerat i takskenan

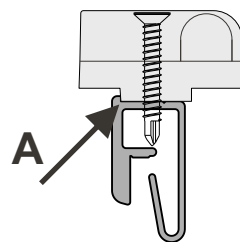
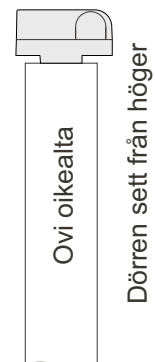
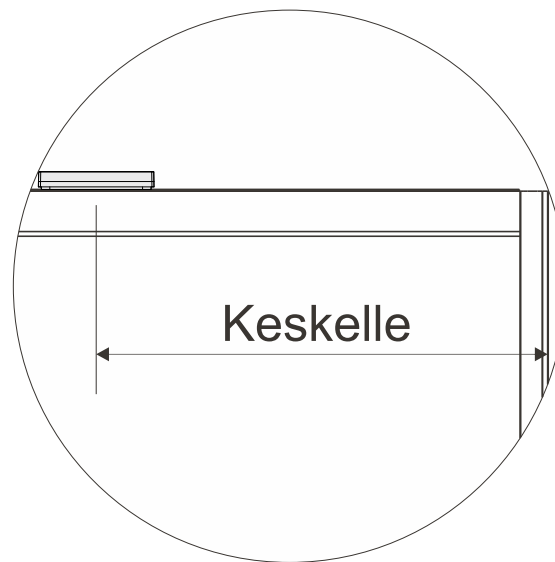
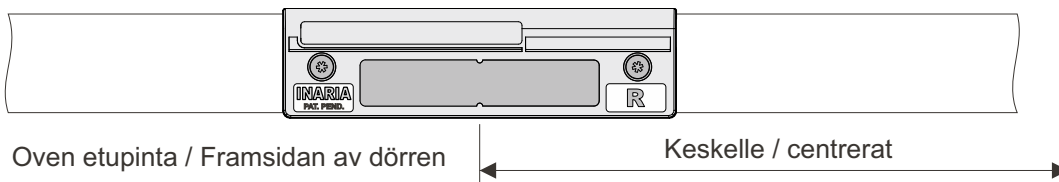


Kaapin etureuna
skåpets framsida

Kaapin etureuna
skåpets framsida



Hidastin oveen keskelle / Soft Close centrerat på dörren



Kapeassa alumiinikehyksessä hidastin painetaan kehyksen etureunassa olevaa pykälää (A) vasten.

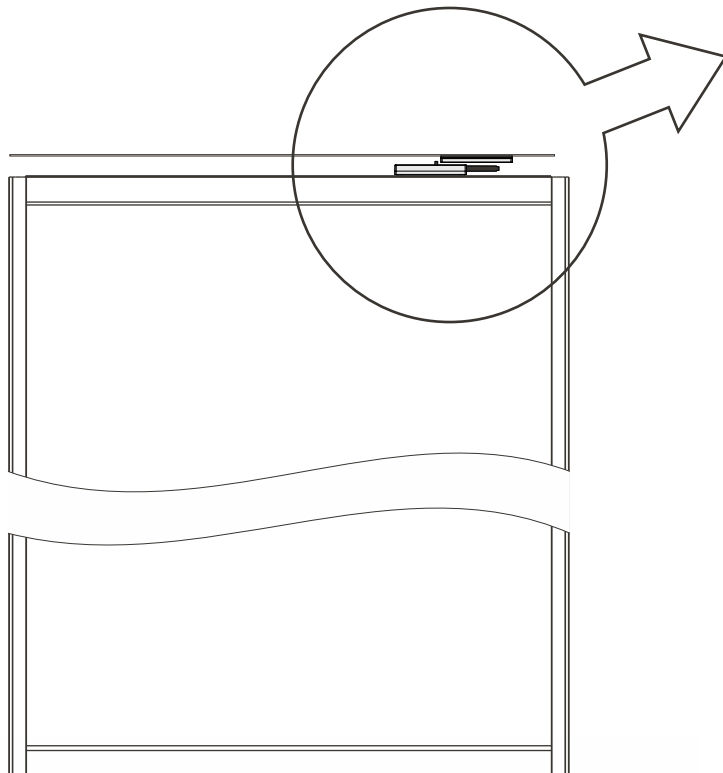
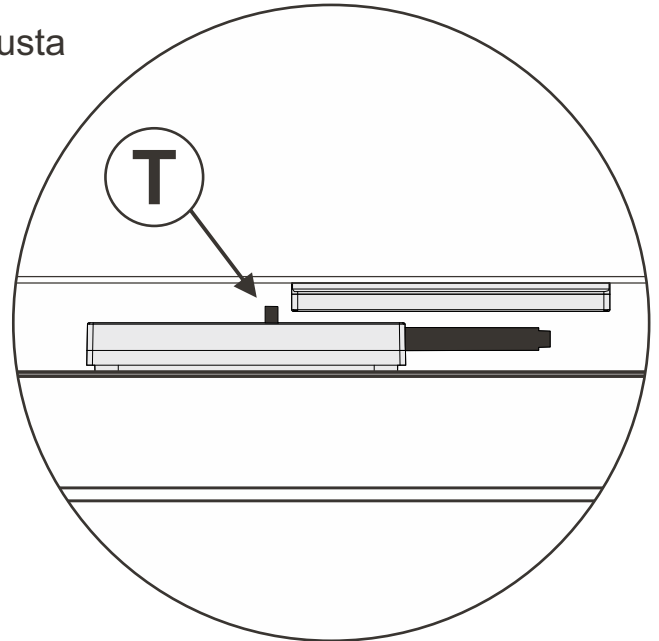
18 mm smal aluminiumram tryck soft close mot tvarlistens kant (A).

MDF-kehyksessä ja 33 mm leveässä alumiinikehyksessä hidastin asennetaan syvyys-suunnassa keskelle ovea. På MDF- och aluminiumram dörrar monteras soft close i mitten av dörren (i djupled).

INARIA SOFT CLOSE magneettihidastimen asentaminen Montering av INARIA SOFT CLOSE magnet dörrindragare

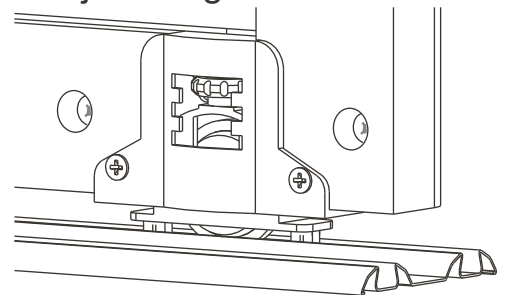
Hidastimien säätäminen / Justering av Soft Close

Säädä oven korkeus siten että hidastimen musta tappi (T) osuu yläkiskossa olevan magneetin reunaan. Mitä painavampi ovi on sitä lähempänä toisiaan magneettien pitää olla. Justera dörrens höjd så att den svarta tappen (T) på Soft Close träffar magneten i takskenan. Ju tyngre dörren, desto närmare måste magneterna vara varandra.



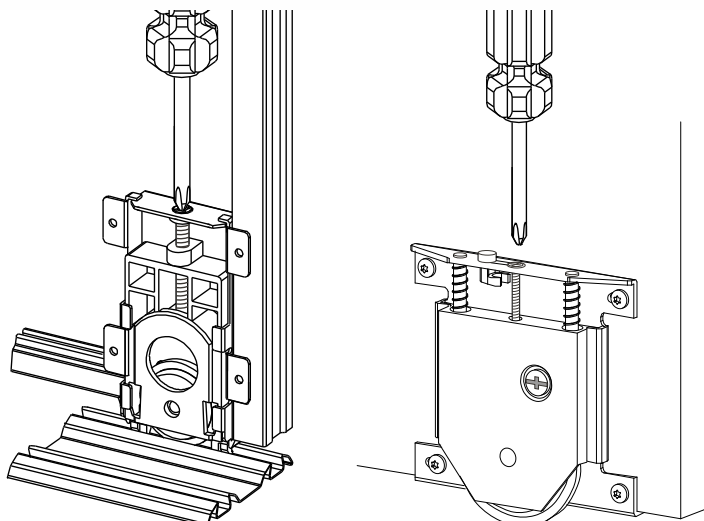
MDF-KEHYKSET

Kevitä ovea käsin ja säädä oven korkeus säätöpyörällä. Lätta på dörren och justera dörrens höjd med justeringsrullen.



KAPEA ALUMIINIKEHYS JA BLANCO OVI

Säädä oven korkeus ristipäisellä meisselillä alapyörrien säätöruuveista. Justera dörrens höjd, som bilden visar, med stjärnskruvmejsel.



ALUMIINIKEHYKSET 30 mm

Poista alempi suojatulppa. Säädä oven korkeus ruuvilla A Käytä ristipäämeisseliä. Lösgör den nedre täckpluggen. Justering av höjd görs med skruv A och stjärnmejsel.

