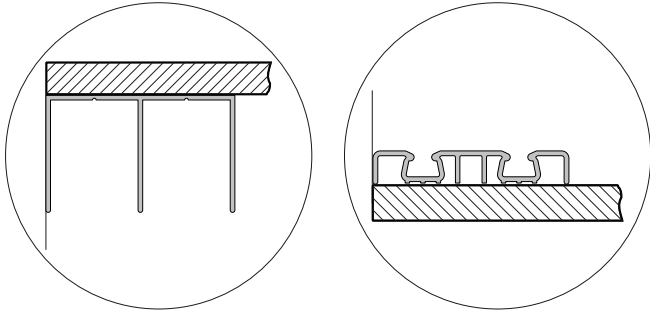


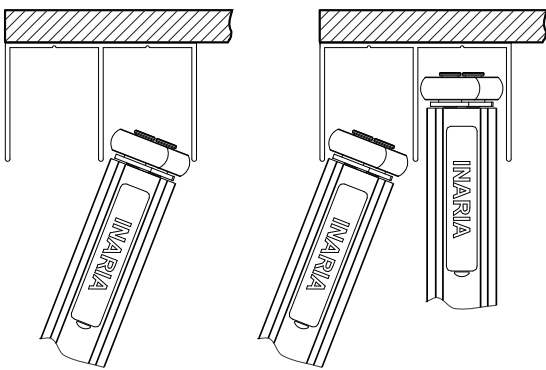
SlimLine ovien asennus ja säätö

SlimLine dörrens montering och justering



1. Asenna katto- ja lattiakisko katon/pohjan etureunan tasalle.
Montera takskenan och golvskenan i linje med takets- eller bottens framkant.

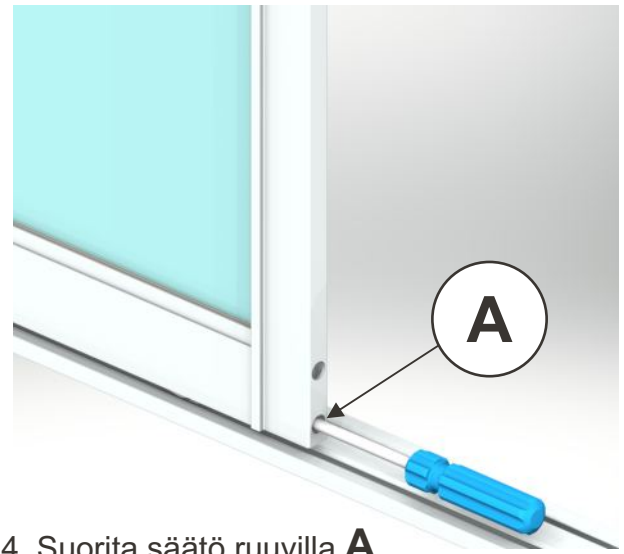
Kiinnitä kattokisko ruuveilla ja lattiakisko 2-puoleisella teipillä.
Fästa takskenan med skruvar och golvskenan med dubbelsidig tejp.



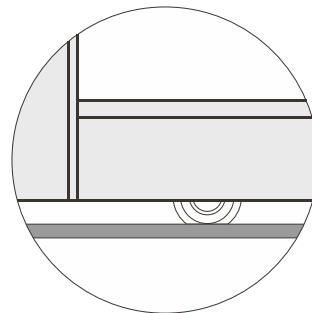
2. Asenna takimmainen ovi ensin paikoilleen.
Montera den bakre dörren först.



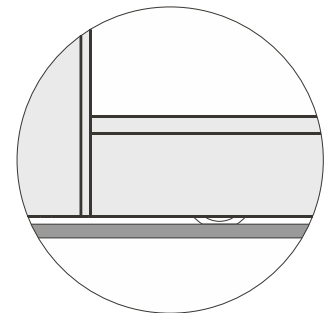
3. Nosta ovi paikoilleen ja poista alempi suojatulppa.
Lyft dörren på skenan och lösgör den nedre täckpluggen.



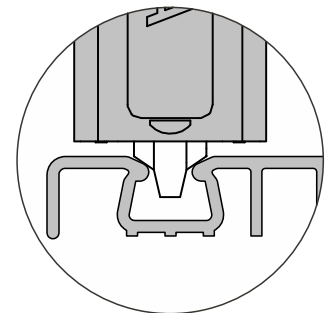
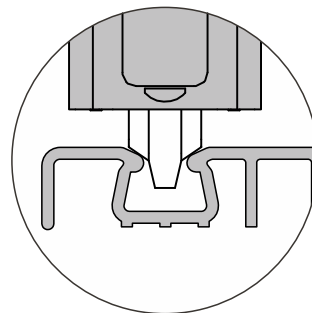
4. Suorita säätö ruuvilla **A**
Käytä ristipäämeisseliä.
Justering görs med skruv **A**
och stjärnmejsel.



Asennus / Montering



Käyttö / Användning



5. Säädä ovea alaspäin kunnes pyörä ei näy häiritsevästi ja ovi on suorassa.
Skruva ner dörren så att hjulen inte syns och dörren är rak.



5. Laita tulppa paikoilleen.
Sätt tillbaka pluggen.