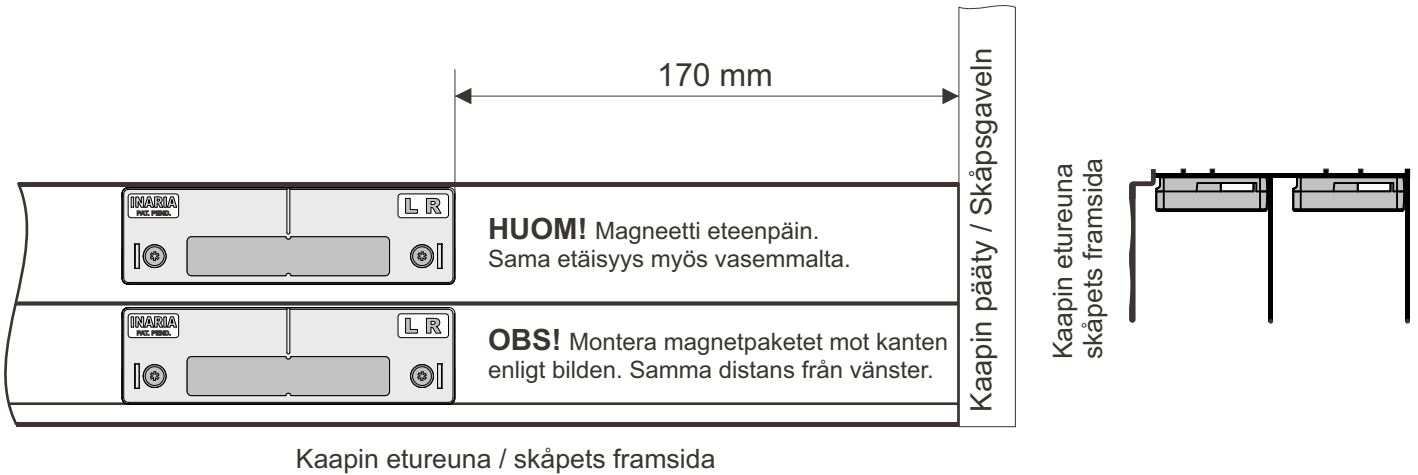
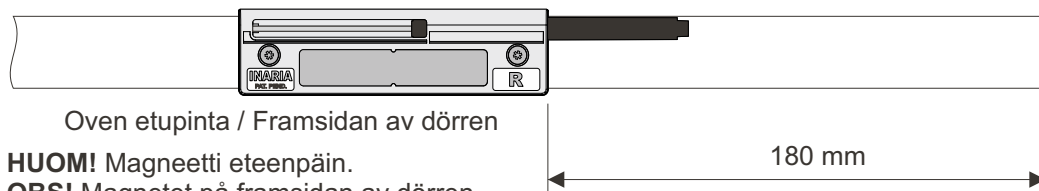


INARIA SOFT CLOSE magneettihidastimen asentaminen Montering av INARIA SOFT CLOSE magnet dörrindragare

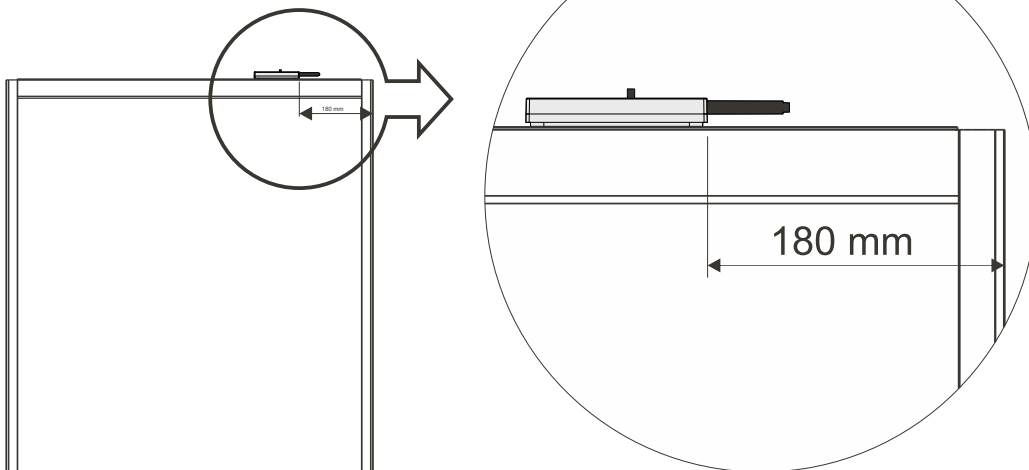
Hidastimen vastakappaleet yläkiskoon / Magnetpaket i takskenan



Hidastimet oveen / Soft Close monterat på dörr



HUOM! Magneetti eteenpäin.
OBS! Magnetet på framsidan av dörren
R = oikealle = till höger
L = vasemmalle = till vänster



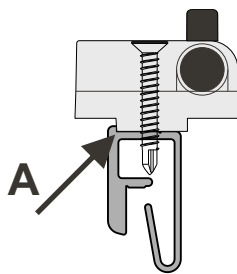
MDF-kehyksessä ja 33 mm leveässä alumiinikehyksessä hidastin asennetaan syvyys-suunnassa keskelle ovea. På MDF- och aluminiumram dörrar monteras soft close i mitten av dörren (i djupled).

HUOM!

Käyttäkää hidastimen kiinnittämiseen pakkauksessa mukana olevia 25 mm ruuveja.

OBS!

Använd de medföljande 25 mm skruvarna för att fästa dörrindragaren.



Kapeassa alumiinikehyksessä hidastin painetaan kehyksen etureunassa olevaa pykälää (A) vasten.

18 mm smal aluminiumram tryck soft close mot tvarlistens kant (A).

HUOM!

Alumiinipiilokehysovilla eri mitoitus. Ks. sivu 2.

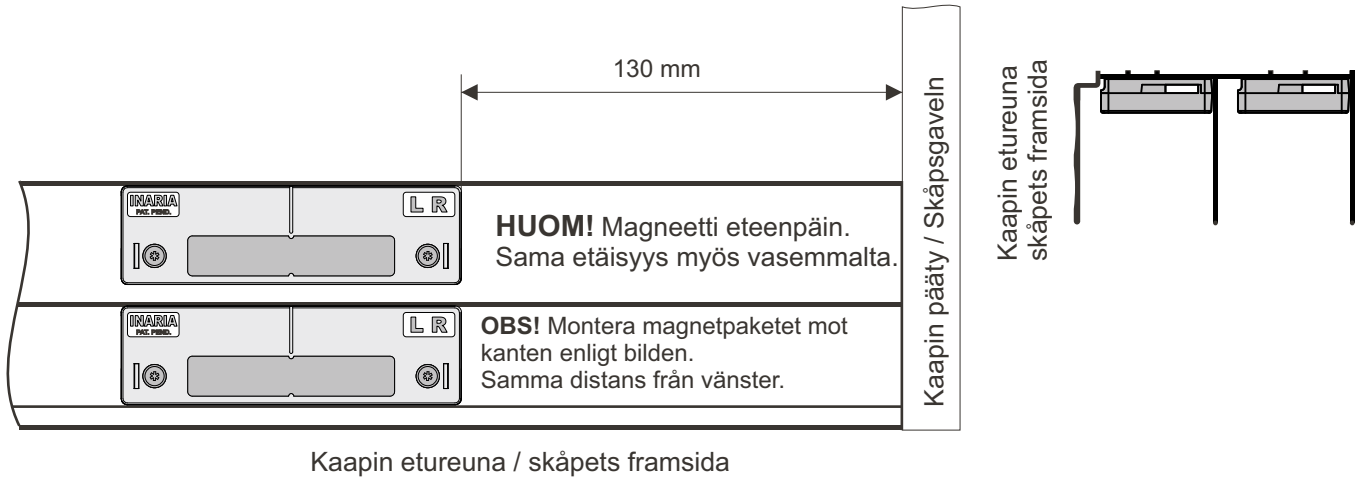
OBS!

Se monteringsanvisningar för Auriga dörrar på sida 2.

INARIA SOFT CLOSE magneettihidastimen asentaminen Montering av INARIA SOFT CLOSE magnet dörrindragare

Alumiini piilokehysovet / Auriga dörrar

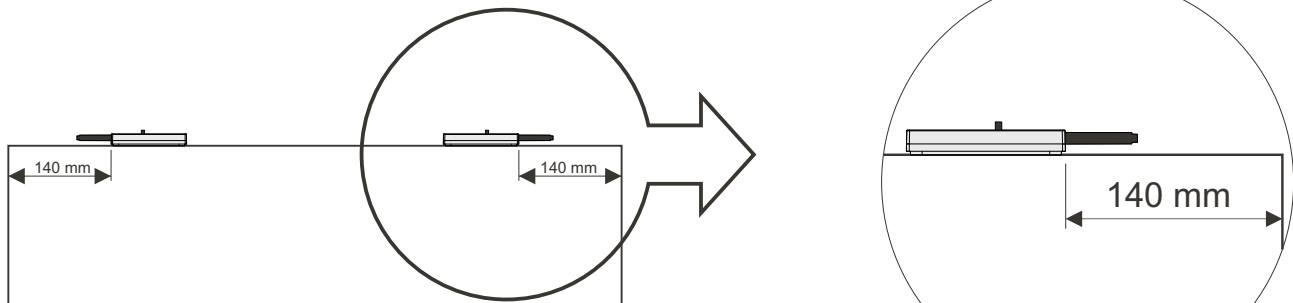
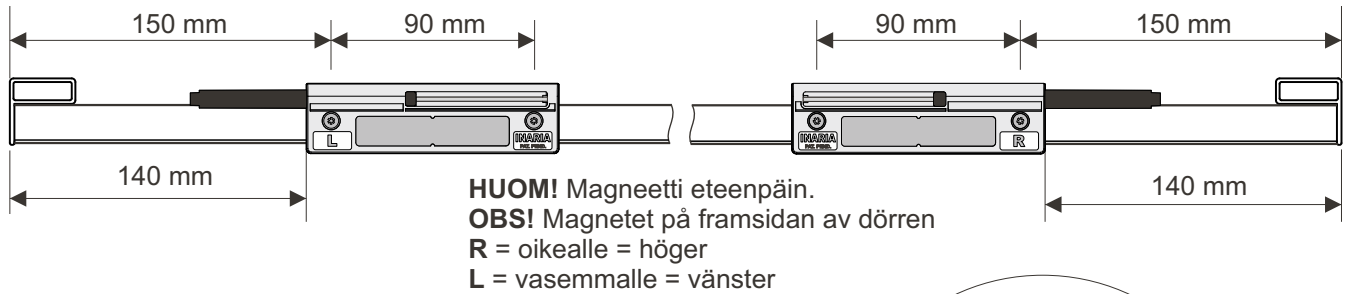
Hidastimen vastakappaleet yläkiskoon / Magnetpaket i takskenan



Hidastimet alumiini piilokehysoveen Soft Close montering på Auriga dörrar

Ruuvien etäisyys oven reunasta.
Skruvarnas avstånd från dörrrens kant.

Ruuvien etäisyys oven reunasta.
Skruvarnas avstånd från dörrrens kant.



HUOM!

Käyttäkää hidastimen kiinnittämiseen pakkauksessa mukana olevia 25 mm ruuveja.

OBS!

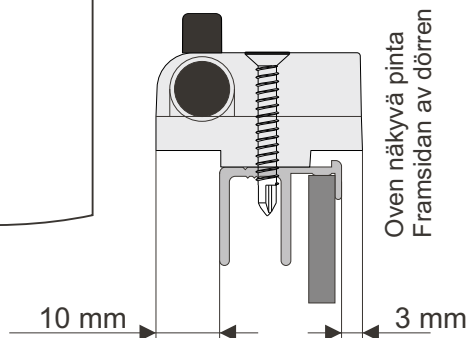
Använd de medföljande 25 mm skruvarna för att fästa dörrindragaren.

HUOM!

Noudata piirustuksen mittoja. Näin varmistuu, että ruuvi tulee takimmaiseen tyhjään koloon eikä riko etummaisessa kolossa olevaa lasia.

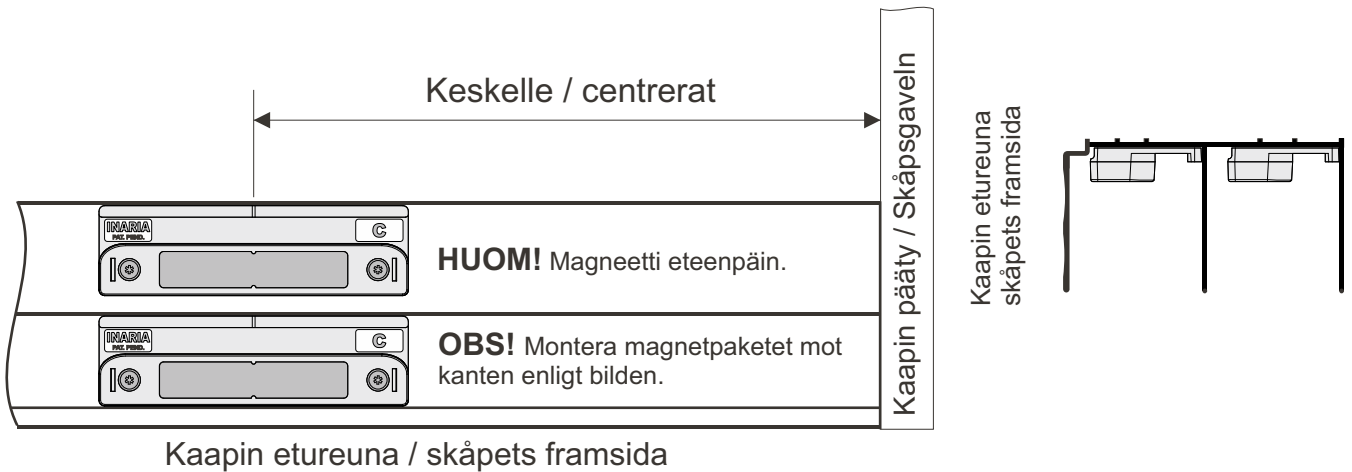
OBS!

Följ måtten på ritningen. Detta säkerställer att skruven inte spräcker glasskivan.

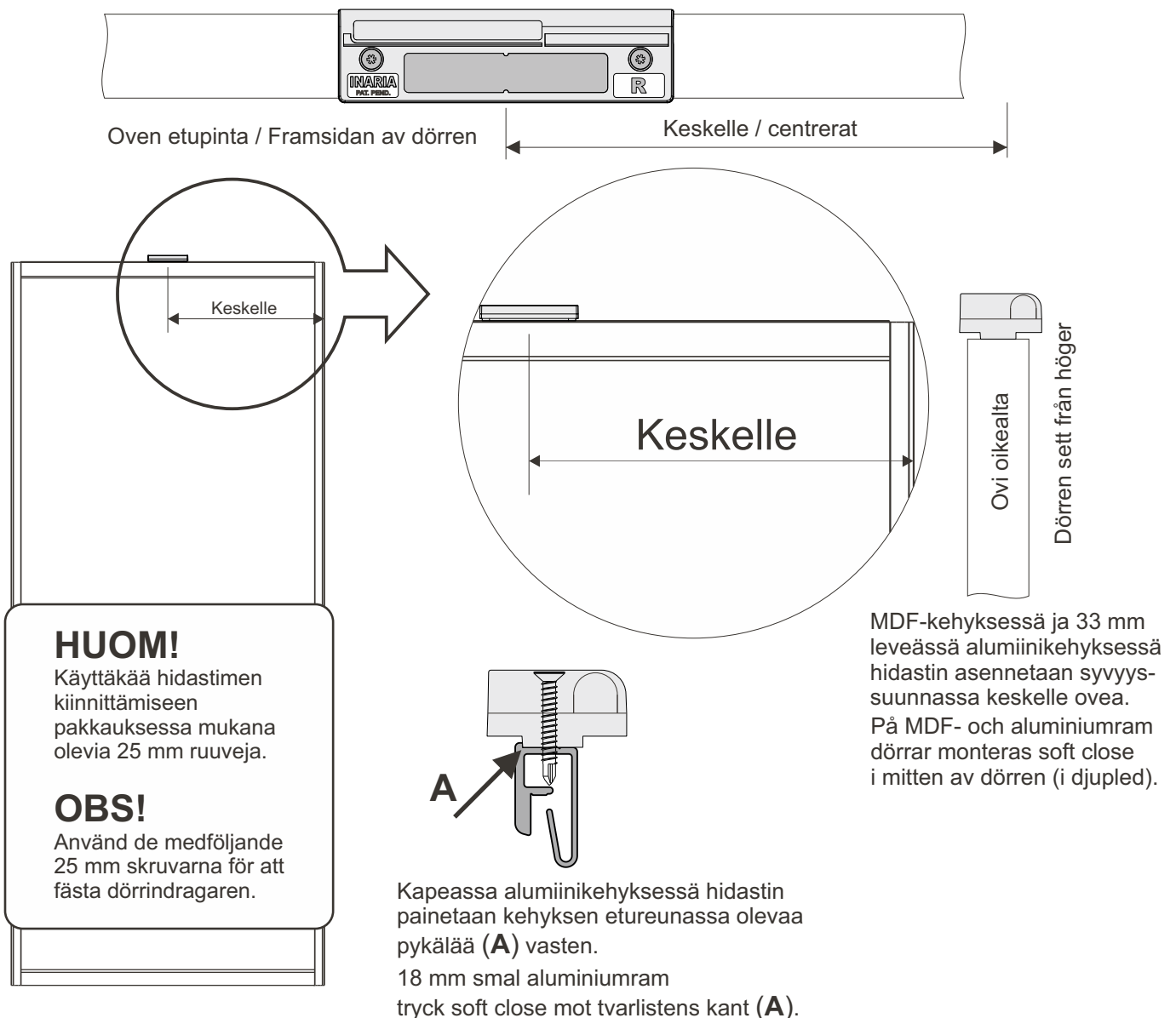


INARIA SOFT CLOSE magneettihidastimen asentaminen Montering av INARIA SOFT CLOSE magnet dörrindragare

Hidastimen vastakappaleet yläkiskon keskelle Magnetpaket centrerat i takskenan



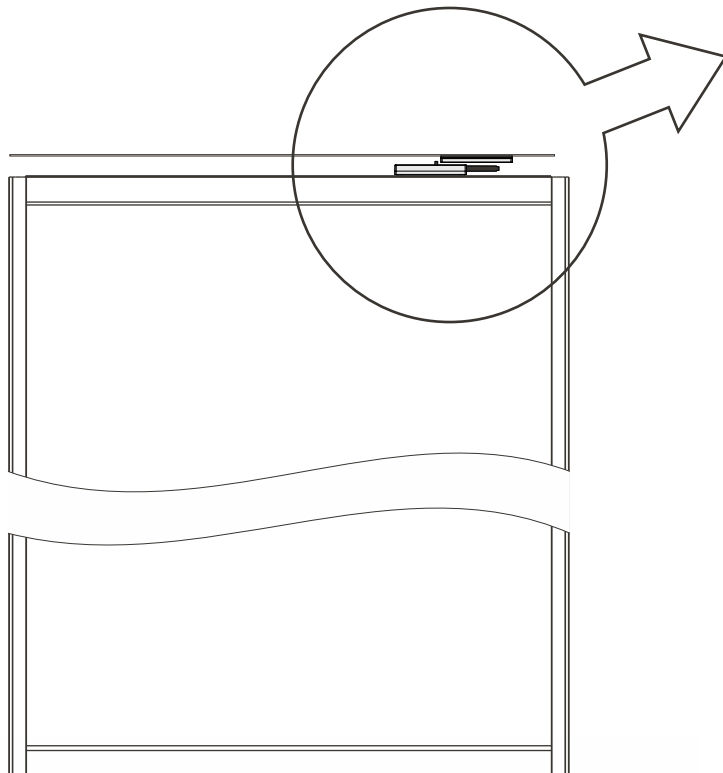
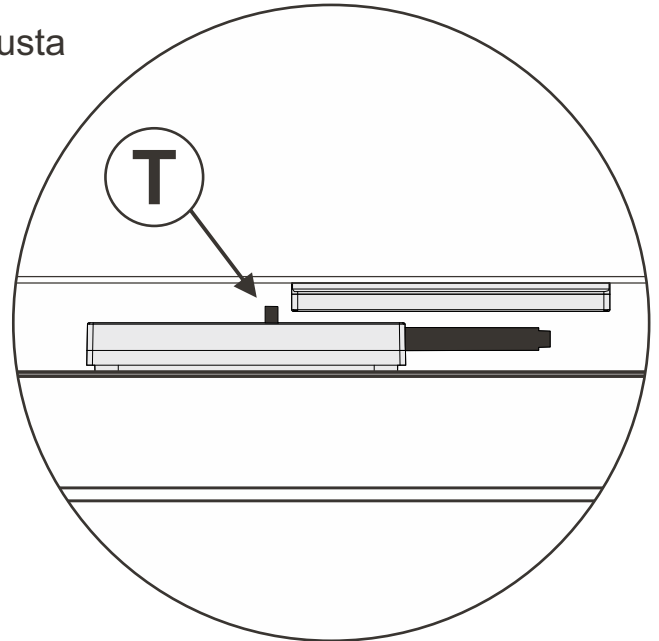
Hidastin oveen keskelle / Soft Close centrerat på dörren



INARIA SOFT CLOSE magneettihidastimen asentaminen Montering av INARIA SOFT CLOSE magnet dörrindragare

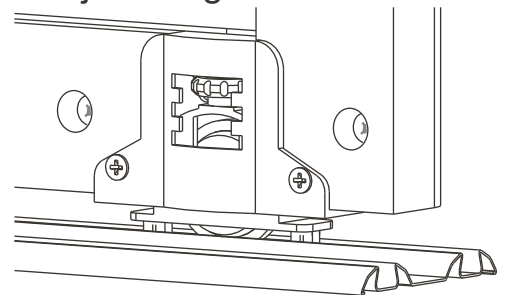
Hidastimien säätäminen / Justering av Soft Close

Säädä oven korkeus siten että hidastimen musta tappi (T) osuu yläkiskossa olevan magneetin reunaan. Mitä painavampi ovi on sitä lähempänä toisiaan magneettien pitää olla. Justera dörrens höjd så att den svarta tappen (T) på Soft Close träffar magneten i takskenan. Ju tyngre dörren, desto närmare måste magneterna vara varandra.



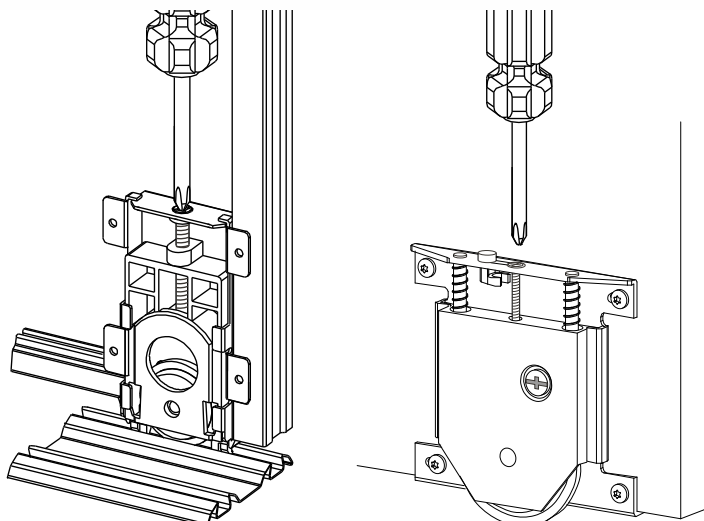
MDF-KEHYKSET

Kevitä ovea käsin ja säädä oven korkeus säätöpyörällä. Lätta på dörren och justera dörrens höjd med justeringsrullen.



KAPEA ALUMIINIKEHYS JA BLANCO OVI

Säädä oven korkeus ristipäisellä meisselillä alapyörien säätöruuveista. Justera dörrens höjd, som bilden visar, med stjärnskruvmejsel.



ALUMIINIKEHYKSET 30 mm

Poista alempi suojatulppa. Säädä oven korkeus ruuvilla A Käytä ristipäämeisseliä. Lösgör den nedre täckpluggen. Justering av höjd görs med skruv A och stjärnmejsel.

